



ADENDA AL PROYECTO DEL MÓDULO DE GENERACIÓN FOTOVOLTAICO PARA LA HIBRIDACIÓN DEL PARQUE EÓLICO FUENTES II

Madrid, enero 2024

Alejandro García Galiano
47305899-M
Colegiado nº 18428
Colegio Oficial de Ingenieros Industriales de Madrid

	COLEGIO OFICIAL DE INGENIEROS INDUSTRIALES COIIM - MADRID
Nº VISADO 202303334	FECHA DE VISADO 09/01/2024
VISADO	
DOCUMENTO VISADO CON FIRMA ELECTRÓNICA	
COLEGIADO/A Nº:	NOMBRE
18428 COIIM ALEJANDRO GARCIA GALIANO	



ADENDA AL PROYECTO DEL MÓDULO DE
GENERACIÓN FOTOVOLTAICO PARA LA
HIBRIDACIÓN DEL PARQUE EÓLICO FUENTES II
ÍNDICE DE DOCUMENTOS

DOCUMENTO 1 MEMORIA

DOCUMENTO 2 PLANOS



ADENDA AL PROYECTO DEL MÓDULO DE GENERACIÓN
FOTOVOLTAICO PARA LA HIBRIDACIÓN DEL
PARQUE EÓLICO FUENTES II

ÍNDICE

1.	Antecedentes	1
2.	Objeto y alcance.....	1
3.	Normativa de aplicación.....	2
3.1.	Electricidad	2
3.2.	Obra civil y estructuras	3
3.3.	Seguridad y Salud	4
3.4.	Impacto ambiental y contaminación atmosférica.....	5
3.5.	Seguridad contra incendios.....	6
3.6.	Otras	6
4.	Descripción del módulo fotovoltaico.....	7
5.	Conexión a la subestación FUENTES 220KV.....	9
5.1.	Configuración de media tensión	9
5.2.	Protección, control y medida de facturación	10
6.	Conclusión	10

1. Antecedentes

ENERGIA INAGOTABLE DEL PROYECTO FUENTES DEL EBRO, S.L.U. con CIF B-87800157y domicilio social Calle José Ortega y Gasset, 20, planta 2, 28006 Madrid, es una sociedad perteneciente al Grupo Forestalia.

Grupo Forestalia es un Grupo Aragonés dedicado al desarrollo de proyectos de energías renovables, desde una óptica integral que abarca toda la cadena de valor del proceso, desde el diseño y promoción de las instalaciones, pasando por la construcción, operación y mantenimiento de las mismas, hasta la generación y venta de energía eléctrica. Incorporando, desde su concepción, criterios medioambientales sociales y de gobernanza.

La actividad del Grupo contribuye sustancialmente al objetivo medioambiental de mitigación del cambio climático, estando alineado con los objetivos del Plan Nacional de Energía y Clima 2021-2030 que plantea, para el horizonte 2030, una reducción de las emisiones de gases de efecto invernadero de, al menos, un 23% respecto a 1990; conseguir que la producción de energías renovables representen un 74% de la producción de energía y que el 42% del uso final de la energía proceda de energías renovables.

ENERGIA INAGOTABLE DEL PROYECTO FUENTES DEL EBRO, S.L.U. es la empresa promotora del Parque Eólico Fuentes II, de 30,40 MW ubicado en el término municipal de Fuentes de Ebro. Dicho proyecto cuenta con Autorización Administrativa y de Construcción con fecha del 23 de junio de 2023 (Exp: G-Z-2022-204 - PE0153/2021).

El Real Decreto 23/2020, de 23 de junio, ha establecido la posibilidad de realizar proyectos de hibridación de las instalaciones de generación lo que contribuye a la reducción de costes y la optimización de la evacuación de energía, logrando un mayor aprovechamiento de la red existente, una mejor utilización del recurso renovable y unas mayores sinergias ambientales.

Con esta finalidad DESARROLLOS AGRONOMICOS INDUSTRIALES 4, S.L.U. promueve el desarrollo de un módulo de tecnología fotovoltaica para su hibridación con el parque eólico FUENTES I. Dicho proyecto cuenta con Admisión a trámite para su Autorización Administrativa Previa y de Construcción con fecha del 3 de febrero del 2023 (Exp: G-Z-2023-169).

2. Objeto y alcance

El presente documento se elabora como adenda al “Proyecto del Módulo de Generación Fotovoltaica para la hibridación del Parque Eólico Fuentes II”, suscrito por el Ingeniero Alejandro García Galiano y visado por el Colegio Oficial de Ingenieros Industriales de Madrid, con Nº VISADO 202303334. El objeto del mismo es mostrar las actuaciones a realizar en la Subestación FUENTES 220KV, que cuenta con Autorización Administrativa y de Construcción (exp número AT 2020/215 – IEA0062/2020 y IEA0061/2020), para contemplar la evacuación de la energía generada por el módulo fotovoltaico.

Mediante esta memoria se aportan los planos de esquema unifilar simplificado, edificio de control-disposición de equipos y esquema de protección, control y medida fiscal, necesarios para la evacuación de la energía del módulo fotovoltaico.

3. Normativa de aplicación

3.1. Electricidad

- Real Decreto 337/2014, de 9 de mayo, por el que se aprueban el Reglamento sobre condiciones técnicas y garantías de seguridad en instalaciones eléctricas de alta tensión y sus Instrucciones Técnicas Complementarias ITC-RAT 01 a 23.
- Real Decreto 223/2008, de 15 de febrero, por el que se aprueban el Reglamento sobre condiciones técnicas y garantías de seguridad en líneas eléctricas de alta tensión y sus instrucciones técnicas complementarias ITC-LAT 01 a 09.
- Real Decreto 842/2002, de 2 de agosto, por el que se aprueba el Reglamento electrotécnico para baja tensión, y sus Instrucciones Técnicas Complementarias.
- Real Decreto 560/2010, de 7 de mayo, por el que se modifican diversas normas reglamentarias en materia de seguridad industrial para adecuarlas a la Ley 17/2009, de 23 de noviembre, sobre el libre acceso a las actividades de servicios y su ejercicio, y a la Ley 25/2009, de 22 de diciembre, de modificación de diversas leyes para su adaptación a la Ley sobre el libre acceso a las actividades de servicios y su ejercicio.
- Real Decreto-ley 9/2013, de 12 de julio, por el que se adoptan medidas urgentes para garantizar la estabilidad financiera del sistema eléctrico.
- Real Decreto 1955/2000 de 1 de diciembre, por el que se regulan las actividades de transporte, distribución, comercialización, suministro y procedimientos de autorización de instalaciones de energía eléctrica.
- Ley 24/2013, de 26 de diciembre, del Sector Eléctrico.
- Real Decreto 413/2014, de 6 de junio, por el que se regula la actividad de producción de energía eléctrica a partir de fuentes de energía renovables, cogeneración y residuos.
- Real Decreto 1074/2015, de 27 de noviembre, por el que se modifican distintas disposiciones en el sector eléctrico.
- Pliego de condiciones técnicas de instalaciones conectadas a red establecidas por el IDAE en su apartado destinado a Instalaciones de Energía Solar Fotovoltaica (PCT-C.-Julio 2011).
- Real Decreto 1699/2011, de 18 de noviembre, por el que se regula la conexión a red de instalaciones de producción de energía eléctrica de pequeña potencia.

- Orden IET/1045/2014, de 16 de junio, por la que se aprueban los parámetros retributivos de las instalaciones tipo aplicables a determinadas instalaciones de producción de energía eléctrica a partir de fuentes de energía renovables, cogeneración y residuos.
- Orden IET/2735/2015, de 17 de diciembre, por la que se establecen los peajes de acceso de energía eléctrica para 2016 y se aprueban determinadas instalaciones tipo y parámetros retributivos de instalaciones de producción de energía eléctrica a partir de fuentes de energía renovables, cogeneración y residuos.
- Orden ETU/130/2017, de 17 de febrero, por la que se actualizan los parámetros retributivos de las instalaciones tipo aplicables a determinadas instalaciones de producción de energía eléctrica a partir de fuentes de energía renovables, cogeneración y residuos, a efectos de su aplicación al semiperiodo regulatorio que tiene su inicio el 1 de enero de 2017.

3.2. Obra civil y estructuras

- Orden FOM/273/2016, de 19 de febrero, por la que se aprueba la Norma 3.1-IC Trazado, de la Instrucción de Carreteras.
- Orden FOM/3460/2003, de 28 de noviembre, por la que se aprueba la norma 6.1-IC "Secciones de firme", de la Instrucción de Carreteras.
- Orden FOM/3459/2003, de 28 de noviembre, por la que se aprueba la norma 6.3-IC: "Rehabilitación de firmes", de la Instrucción de carreteras.
- Orden FOM/298/2016, de 15 de febrero, por la que se aprueba la norma 5.2 - IC drenaje superficial de la Instrucción de Carreteras.
- Orden FOM/2523/2014, de 12 de diciembre, por la que se actualizan determinados artículos del pliego de prescripciones técnicas generales para obras de carreteras y puentes, relativos a materiales básicos, a firmes y pavimentos, y a señalización, balizamiento y sistemas de contención de vehículos.
- Orden de 31 de agosto de 1987 sobre señalización, balizamiento, defensa, limpieza y terminación de obras fijas en vías fuera de poblado (Instrucción 8.3- IC Señalización de obra).
- AASHTO guide for design of pavement structures. American Association of State Highway and Transportation Officials, 1993.
- Norma 6.1 IC: Secciones de firme de la Instrucción de Carreteras. Ministerio de Fomento. Gobierno de España, 2003.
- Real Decreto 997/2002, de 27 de septiembre, por el que se aprueba la norma de construcción sismorresistente: parte general y edificación (NCSE-02).

- Real Decreto 105/2008, de 1 de febrero, por el que se regula la producción y gestión de los residuos de construcción y demolición.
- Decreto 584/1972, de 24 de febrero, de servidumbres aeronáuticas. Texto consolidado. Última modificación: 17 de mayo de 2013.
- Recomendaciones para el diseño de intersecciones.
- Pliego de Prescripciones Técnicas Generales para obras de carreteras y puentes (PG-3/75), según Orden del Ministerio de Obras Públicas, de 2 de julio de 1976.
- Real Decreto 470/2021, de 29 de junio, por el que se aprueba el Código Estructural.
- Real Decreto 314/2006, de 17 de marzo, por el que se aprueba el Código Técnico de la Edificación.
- Real Decreto 256/2016 de 10 junio, que aprueba la Instrucción para la recepción de cementos -RC-16.

3.3. Seguridad y Salud

- Real Decreto Legislativo 8/2015, de 30 de octubre, por el que se aprueba el texto refundido de la Ley General de la Seguridad Social.
- Real Decreto Legislativo 2/2015, de 23 de octubre, por el que se aprueba el texto refundido de la Ley del Estatuto de los Trabajadores.
- Ley 31/1995, de 8 de noviembre, de Prevención de Riesgos Laborales.
- Real Decreto 1109/2007, de 24 de agosto, por el que se desarrolla la Ley 32/2006, de 18 de octubre, reguladora de la subcontratación en el sector de la construcción.
- Real Decreto 39/1997, de 17 de enero, por el que se aprueba el Reglamento de los Servicios de Prevención.
- Real Decreto 337/2010, de 19 de marzo, por el que se modifican el Real Decreto 39/1997, de 17 de enero, por el que se aprueba el Reglamento de los Servicios de Prevención.
- Real Decreto 598/2015, de 3 de julio, por el que se modifican el Real Decreto 39/1997, de 17 de enero, por el que se aprueba el Reglamento de los servicios de prevención.
- Real Decreto 899/2015, de 9 de octubre, por el que se modifica el Real Decreto 39/1997, de 17 de enero, por el que se aprueba el Reglamento de los Servicios de Prevención.
- Real Decreto 1627/1997, de 24 de octubre, por el que se establecen disposiciones mínimas de seguridad y de salud de las obras de construcción, y sus posteriores modificaciones.

- Real Decreto 1215/1997, de 18 de julio, por el que se establecen las disposiciones mínimas de seguridad y salud para la utilización por los trabajadores de los equipos de trabajo.
- Real Decreto 1644/2008, de 10 de octubre, por el que se establecen las normas para la comercialización y puesta en servicio de las máquinas.
- Real Decreto 773/1997, de 30 de mayo, sobre disposiciones mínimas de seguridad y salud relativas a la utilización por los trabajadores de los equipos de protección individual.
- Real Decreto 485/1997, de 14 de abril, sobre disposiciones mínimas en materia de señalización de seguridad y salud en el trabajo.
- Real Decreto 486/1997, de 14 de abril, sobre disposiciones mínimas de seguridad y salud en los lugares de trabajo.
- Real Decreto 487/1997, de 14 de abril, sobre disposiciones mínimas de seguridad y salud relativas a la manipulación manual de cargas que entrañe riesgos, en particular dorso lumbares, para los trabajadores.
- Real Decreto 665/1997, de 12 de mayo, sobre la protección de los trabajadores contra los riesgos relacionados con la exposición a agentes cancerígenos durante el trabajo.
- Real Decreto 374/2001, de 6 de abril, sobre la protección de la salud y seguridad de los trabajadores contra los riesgos relacionados con los agentes químicos durante el trabajo.
- Convenio Colectivo General del Sector de la Construcción vigente.
- Real Decreto 542/2020, de 26 de mayo, por el que se modifican y derogan diferentes disposiciones en materia de calidad y seguridad industrial.
- Real Decreto 286/2006, de 10 de marzo, sobre la protección de la salud y la seguridad de los trabajadores contra los riesgos relacionados a la exposición al ruido.
- Reglamento de aparatos elevadores, Real Decreto 2291/1985 de 8 de noviembre, derogado parcialmente por Real Decreto 1314/1997 de 1 de agosto.
- Convenio Colectivo de la Construcción.
- Orden de 9 de marzo de 1971 por la que se aprueba la Ordenanza General de Seguridad e Higiene en el Trabajo.

3.4. Impacto ambiental y contaminación atmosférica

- Ley 21/2013, de 9 de diciembre, de evaluación ambiental.
- Real Decreto 1432/2008, de 29 de agosto, por el que se establecen medidas para la Protección de la avifauna contra la colisión y la electrocución en líneas eléctricas de alta tensión (BOE nº 22, 13/09/2008).

- Ley 37/2003, de 17 de noviembre, del Ruido.
- Ley 11/2014 de 4 de diciembre. Comunidad Autónoma de Aragón (Prevención y Protección Ambiental).
- Ley 21/2013, de 9 de diciembre, de evaluación ambiental.
- Real Decreto 102/2011, de 28 de enero, relativo a la mejora de la calidad del aire.
- Real Decreto 100/2011, de 28 de enero, por el que se actualiza el catálogo de actividades potencialmente contaminadoras de la atmósfera y se establecen las disposiciones básicas para su aplicación.

3.5. Seguridad contra incendios

- Real Decreto 2267/2004, de 3 de diciembre, por el que se aprueba el Reglamento de seguridad contra incendios en los establecimientos industriales.
- Real Decreto 513/2017, de 22 de mayo, por el que se aprueba el Reglamento de Instalaciones de protección contra incendios.
- Real Decreto 314/2006, de 17 de marzo, por el que se aprueba el Código Técnico de la Edificación. (BOE N. 74 DE 28/3/2006) y sus exigencias básicas.
- Reglas Técnicas CEPREVEN.
- Normas UNE de obligado cumplimiento.

3.6. Otras

- Decreto Legislativo 1/2023, de 28 de febrero, por el que se aprueba el texto refundido de la Ley de Ordenación del Territorio y de la Actividad Urbanística.
- Real Decreto Ley 15/2018 de 5 de octubre, de medidas urgentes para la transición energética y la protección de los consumidores.
- Real Decreto Ley 1/2019 medidas urgentes para adecuar las competencias de la Comisión Nacional de los Mercados y la Competencia a las exigencias derivadas del derecho comunitario en relación a las Directivas 2009/72/CE y 2009/73/CE del Parlamento Europeo y del Consejo, de 13 de julio de 2009, sobre normas comunes para el mercado interior de la electricidad y del gas natural.
- Real Decreto-ley 23/2020, de 23 de junio, por el que se aprueban medidas en materia de energía y en otros ámbitos para la reactivación económica

- Plan General de ordenación urbana (P.G.O.U.) de Zaragoza.
- Reglamento de Suelo Rústico (Decreto 242/2004)
- Ordenanzas Municipales de Zaragoza.
- Demás condiciones impuestas por los Organismos públicos afectados y ordenanzas Municipales.

4. Descripción del módulo fotovoltaico

El módulo fotovoltaico Fuentes II consiste en una instalación fotovoltaica de 20,89 MWp de potencia y 18,943 MWins de potencia instalada ubicada en los Términos Municipales de Fuentes de Ebro y Zaragoza, provincia de Zaragoza.

Las principales características del Proyecto son las siguientes:

Tabla 1. Resumen del parque fotovoltaico Fuentes II.

MÓDULO FOTOVOLTAICO FUENTES II	
Datos generales	
Promotor	ENERGÍA INAGOTABLE DEL PROYECTO FUENTES DEL EBRO, S.L.
Término municipal del módulo fotovoltaico	Fuentes de Ebro y Zaragoza
Potencia máxima inversores (a 30°C)	18,943 MW
Potencia total paneles fotovoltaicos	20.891.520 Wp
Potencia instalada (1)	18,943 MWins
Superficie vallada del PFV	35,01 ha

(1) Definida según art. 3 del Real Decreto 413/2014, de 6 de junio, por el que se regula la actividad de producción de energía eléctrica a partir de fuentes de energía renovables, cogeneración y residuos y cumpliendo la disposición adicional primera del Real Decreto 1183/2020, de 29 de diciembre, de acceso y conexión a las redes de transporte y distribución de energía eléctrica.

El módulo de generación fotovoltaico estará formado por un conjunto de 40.176 paneles de 520 Wp instalados en estructuras seguidoras en una configuración 1V81, 1V54 y 1V27, cada string estará formado por un total de 27 paneles. Habrá 11 inversores, 10 de ellos de 1.754 kVA de potencia unitaria y 1 de 1.403 kVA, distribuidos en tres Power Stations que elevarán la tensión de 675 V y 540 V a 30 kV para su evacuación.

La potencia total de los paneles fotovoltaicos será de 20.891,52 kWp y la potencia máxima en inversores será de 18,94 MWn, siendo la potencia instalada de 18,94 MWins.

Las coordenadas (ETRS89 Huso 30N) de los recintos vallados de la planta se recogen en las siguientes tablas

Tabla 2: Coordenadas vallado recinto 1

COORDENADAS VALLADO RECINTO 1		
ID PUNTO	X	Y
1	699720,4833	4597427,741
2	699761,2713	4597427,741
3	699763,5145	4597412,448
4	699771,427	4597389,79
5	699892,9062	4597222,253
6	699909,3006	4597197,179
7	699931,0497	4597143,052
8	699947,0266	4597101,992
9	699961,6345	4597079,411
10	700002,7822	4597038,871
11	700017,7788	4597025,146
12	700036,7015	4597002,21
13	700046,3213	4596985,56
14	700054,5134	4596962,698
15	700061,2456	4596936,958
16	700068,8995	4596912,125
17	700081,1226	4596889,861
18	700113,5907	4596838,427
19	700159,879	4596772,721
20	700159,879	4596748,997
21	699617,5308	4596748,997
22	699617,5308	4596883,075
23	699582,8155	4596903,528
24	699582,8155	4597154,566
25	699647,9046	4597204,422
26	699702,5971	4597406,361
27	699711,7974	4597413,87

Tabla 3: Coordenadas vallado recinto 2

COORDENADAS VALLADO RECINTO 2		
ID PUNTO	X	Y
28	699869,5321	4597356,186
29	699895,1265	4597353,946
30	699902,4877	4597354,861
31	699916,3939	4597360,042
32	699987,6458	4597322,379
33	700358,7091	4597128,631
34	700281,2196	4596982,424
35	700271,4184	4596974,481

36	700239,4611	4596918,03
37	700239,4611	4596903,634
38	700180,2286	4596791,873
39	700162,2437	4596813,978
40	700140,4552	4596841,593
41	700109,3168	4596890,031
42	700091,6662	4596920,895
43	700080,9488	4596957,918
44	700072,0797	4596987,482
45	700064,207	4597002,702
46	700052,0022	4597022,536
47	700035,9365	4597040,462
48	700025,0187	4597051,69
49	699982,1395	4597093,596
50	699954,7308	4597155,046
51	699944,6985	4597177,117
52	699926,8701	4597215,131
53	699869,5321	4597295,901

5. Conexión a la subestación FUENTES 220KV

La Subestación Eléctrica SET FUENTES 220KV cuenta con Autorización Administrativa y de Construcción (expediente AT 158/2018 - IEA044/2018). En la SET FUENTES 220KV se eleva la tensión de 30 a 220kV, en los proyectos FUENTES I y FUENTES II y sus hibridaciones. También debe mencionarse que a la SET llega la energía proveniente de la SET VALDOMPERE 220KV, mediante línea aérea de alta tensión, que ha sido recolectada de varios proyectos de energía renovable que pertenecen a diferentes promotores y cuyos expedientes de tramitación independientes se encuentran en diversas fases, según cada caso.

Finalmente, se transporta la energía mediante una Línea Aérea de Alta Tensión hasta el punto de conexión de Red Eléctrica de España (REE), la SET AVE ZARAGOZA 220KV previo paso por el centro de seccionamiento AVE ZGZ.

5.1. Configuración de media tensión

La subestación SET FUENTES 220KV recolectará la energía generada por las siguientes instalaciones de generación:

- Parque EO Fuentes I (30,4 MW) con Autorización Administrativa Previa y de Construcción y objeto de otro expediente.
- Parque EO Fuentes II (30,4 MW) con Autorización Administrativa Previa y de Construcción y objeto de otro expediente.
- Proyecto de Hibridación con Módulo FV Fuentes I (19 MW) actualmente en tramitación y objeto de otro expediente.

- Proyecto de Hibridación con Módulo FV Fuentes II (19 MW) en tramitación, objeto del expediente al que se referencia la presente adenda.

A su llegada a la subestación, los circuitos resultantes de cada uno de los proyectos arriba indicados, se conectarán a las celdas de media tensión según viene indicado en el plano SETFU2-230125-IG-DW-01.

En lo que referente al módulo fotovoltaico para la hibridación del Parque eólico Fuentes II, objeto de este expediente, éste consta de un único circuito, el cual se conecta a la celda identificada en los planos, tal y como se muestra en los planos adjuntos SETFU2-230125-IG-DW-01 y FUE-SET-OC-GEN-PL-007.

5.2. Protección, control y medida de facturación

En cuanto a las protecciones, cada circuito llegará a su respectiva celda en la subestación. En cada celda de línea en 30kV a la que llega un circuito de parque, se ubica la protección dedicada de cada circuito que se conecta.

La medida de la energía se realizará cumpliendo con la Orden TEC/1281/2019, de 19 de diciembre, por la que se aprueban las instrucciones técnicas complementarias al Reglamento unificado de puntos de medida del sistema eléctrico. Donde se indica lo siguiente:

“En general y salvo excepción del Ministerio para la Transición Ecológica, para fronteras de instalaciones de producción de energía eléctrica a partir de fuentes de energía renovables, cogeneración y residuos se establecerán tantas fronteras como registros de instalaciones existan en la sección segunda del registro administrativo de instalaciones de producción de energía eléctrica”

Por lo expuesto anteriormente, tal y como se muestra en el plano SETFU1-231228-IG-DW-02, tendremos tres registros administrativos, uno por cada tipo de generación, en este caso por la Generación eólica que tiene la capacidad de acceso, el módulo fotovoltaico que se hibrida a la generación eólica y punto de acceso de generación o totalizadora.

Por cada uno de los registros administrativos se instalarán los contadores asociados, de modo que se instalará un contador principal y contador redundante. Se listan a continuación los contadores a instalar:

PE FUENTES II: Instalación de Contador principal y redundante.

MFV FUENTES II: Instalación de Contador principal y redundante.

Punto de acceso de generación o totalizadora.: Instalación de Contador principal y redundante.

6. Conclusión

Con lo expuesto en la presente memoria y planos, se considera suficientemente descritos los elementos constitutivos y las actuaciones constructivas derivadas de la instalación y funcionamiento del parque de hibridación.



ADENDA AL PROYECTO DEL MÓDULO DE GENERACIÓN
FOTOVOLTAICO PARA LA HIBRIDACIÓN DEL
PARQUE EÓLICO FUENTES II

Planos

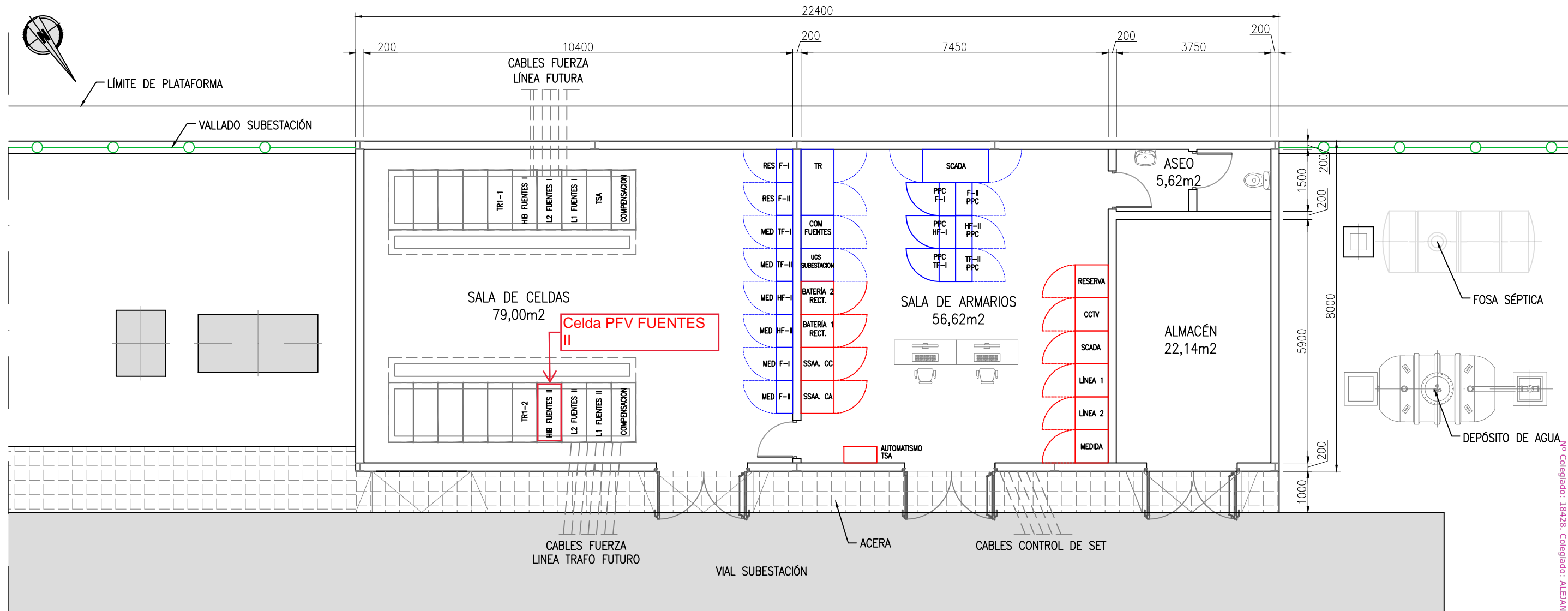
ÍNDICE

1. Planta general subestación
2. Diagrama unifilar simplificado
3. Diagrama unifilar de protección, control y medida

Validado para construcción:

Plano verificado:

PLANO PARA APROBACIÓN



NOTAS:

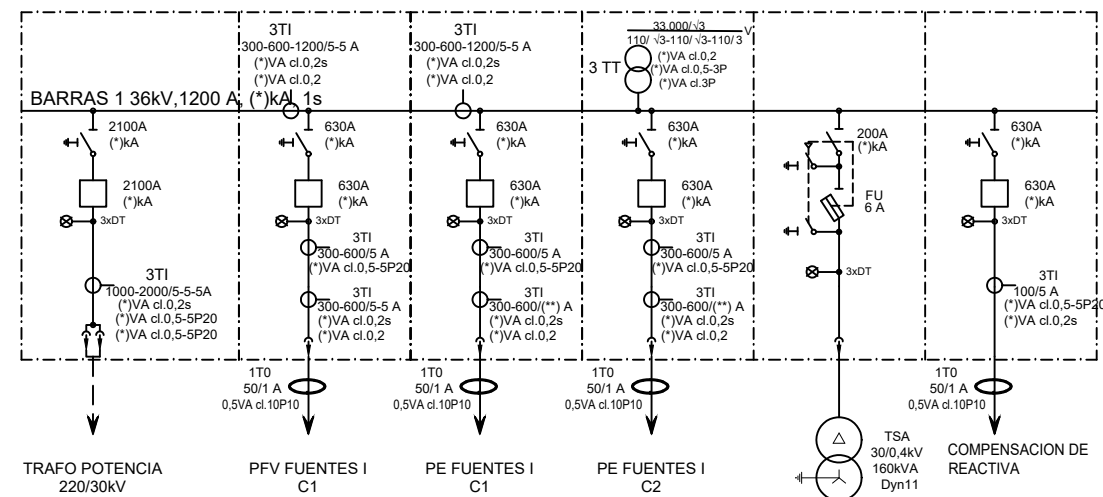
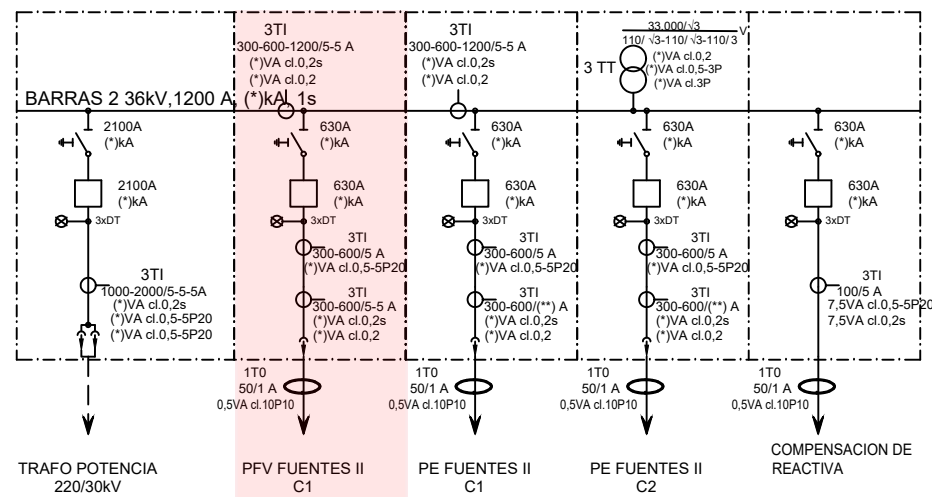
- COTAS EN MILÍMETROS.

PLANOS DE REFERENCIA:

- FUE-SET-OC-GEN-PL-005 PLANTA GENERAL DE DISPOSICIÓN DE EQUIPOS EN SUBESTACIÓN

						A3		SUBESTACIÓN FUENTES - 220/30kV		
						ESCALA 1:100		PLANOS GENERALES PLANTA GENERAL DISPOSICIÓN DE EQUIPOS EN EDIFICIO		
A	09/11/21	AIN	AIN	GES	BRUC	EMISIÓN INICIAL			Nº: OC-GEN-PL-007	Rev. A
Rev.	Fecha	Proyect.	Dibujado	Comprob.	Aprobado	Modificación			HOJA: 1	SIGUE: -

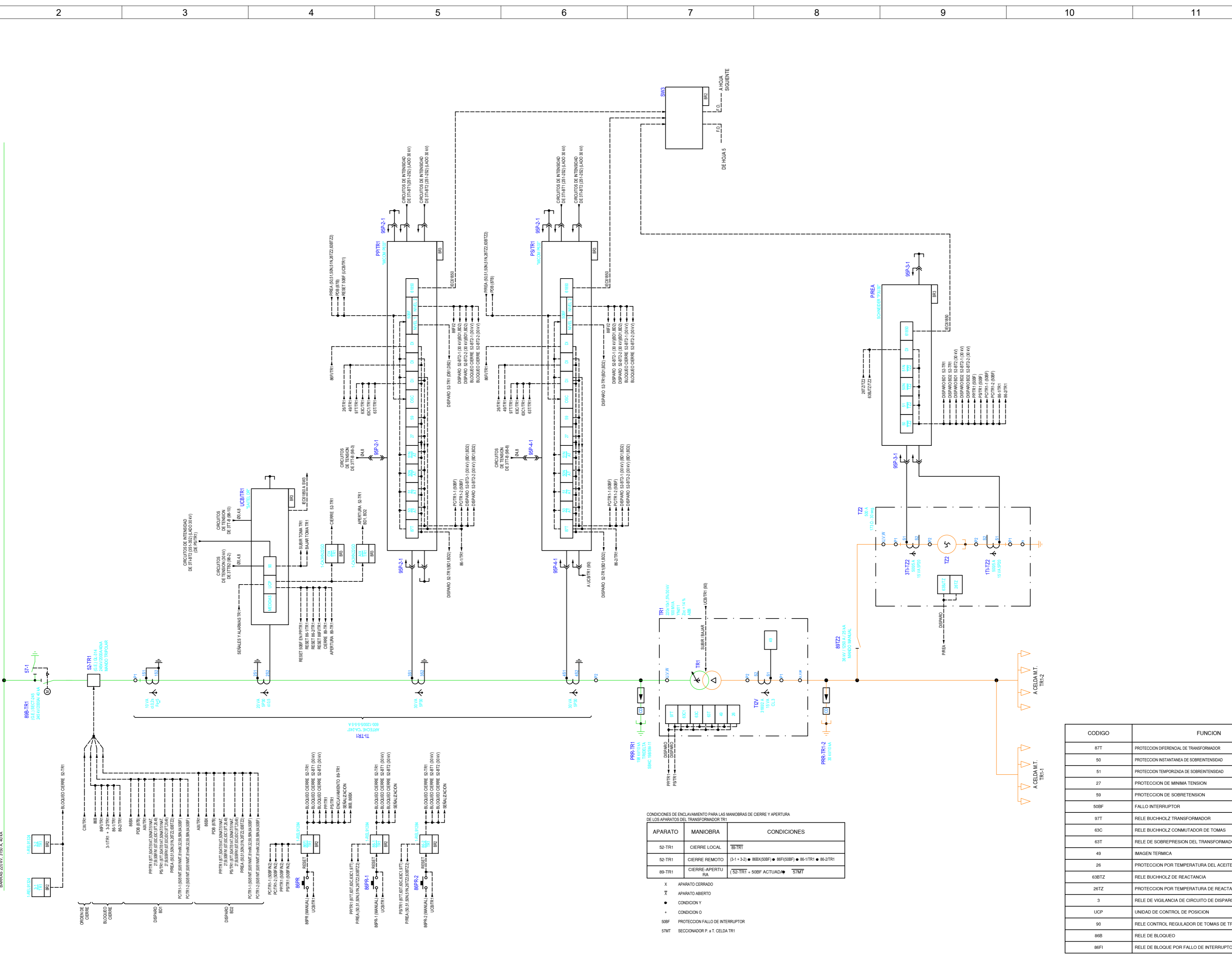
Colegio Oficial de Ingenieros Industriales de Madrid. Visado: Nº 202303334. Fecha Visado: 09/01/2024. Firmado Electrónicamente por el C.O.I.I.M. Para comprobar su validez: <https://www.colim.es/Verificacion>. Cod. Ver: 9249248
 Colegiado: 18428. Colegiado: ALEJANDRO GARCIA GALLIANO



(*) Los valores se ajustarán según el valor previsto en el estudio de cortocircuito y el dimensionamiento de transformadores de medida.
 (**) Los valores serán de 5-5A para la facturación de un circuito de subasta y de 1-1A para la facturación de más de un circuito de subasta o hibridación.

Cliente : 	Autor :	Proyecto: SET FUENTES 30/220 KV					Tipo: TRAMITACION			ESCALA : NO APLICA	DIN A3
		Plano: ESQUEMA UNIFILAR SIMPLIFICADO MT					N° Plano: SETFU1-IG-DW-01				
		00 REV.	REVISION DESCRIPCIÓN	230125 Fecha	AGL Dibujado	JCR Revisado	AGL Aprobado	Hoja: 1 de 1			

Todos los derechos reservados. La reproducción total o parcial de este dibujo sin autorización del propietario está prohibida.



CONDICIONES DE ENCLAVAMIENTO PARA LAS MANIOBRAS DE CIERRE Y APERTURA DE LOS APARATOS DEL TRANSFORMADOR TR1

APARATO	MANIOBRA	CONDICIONES
S2-TR1	CIERRE LOCAL	88P-TR1
S2-TR1	CIERRE REMOTO	(S1-1-3) • 88B(X)50BF • 88F(50BF) • 88-1/TR1 • 88-2/TR1
88-TR1	CIERRE-APERTURA	(S2-TR1 + 50BF ACTUADA) • 5TMT

X APARATO CERRADO
 X APARATO ABIERTO
 • CONDICION Y
 • CONDICION O
 50BF PROTECCION FALLO DE INTERRUPTOR
 5TMT SECCIONADOR P + T, CELDA TR1

CODIGO	FUNCION
87T	PROTECCION DIFERENCIAL DE TRANSFORMADOR
90	PROTECCION INSTANTANEA DE SOBRETENSION
51	PROTECCION TEMPORIZADA DE SOBRETENSION
27	PROTECCION DE MINIMA TENSION
59	PROTECCION DE SOBRETENSION
50BF	FALLO INTERRUPTOR
97T	RELE BUCHHOLZ TRANSFORMADOR
63C	RELE BUCHHOLZ COMUTADOR DE TOMAS
63T	RELE DE SOBREPRESION DEL TRANSFORMADOR
49	IMAGEN TERMICA
26	PROTECCION POR TEMPERATURA DEL ACEITE
63BTZ	RELE BUCHHOLZ DE REACTANCIA
26TZ	PROTECCION POR TEMPERATURA DE REACTANCIA
3	RELE DE VIGILANCIA DE CIRCUITO DE DISPARO
UCP	UNIDAD DE CONTROL DE POSICION
90	RELE CONTROL REGULADOR DE TOMAS DE TRANSFORMADOR
88B	RELE DE BLOQUEO
88F1	RELE DE BLOQUEO POR FALLO DE INTERRUPTOR

Ciente: **forestalia** FOR THE NEXT ENERGY GENERATION

Autor: _____

Proyecto: UNIFILAR DE PC&M SUBSTACION FUENTES I

Plano: UNIFILAR DE PC&M SUBSTACION FUENTES I

Rev. 00 EMISION INICIAL 231228 AGL JSP AGL

Rev. DESCRIPCION Fecha Dibujado Revisado Aprobado

Tipo: TRAMITACION

Nº Plano: SETFU1-231228-IG-DW-02

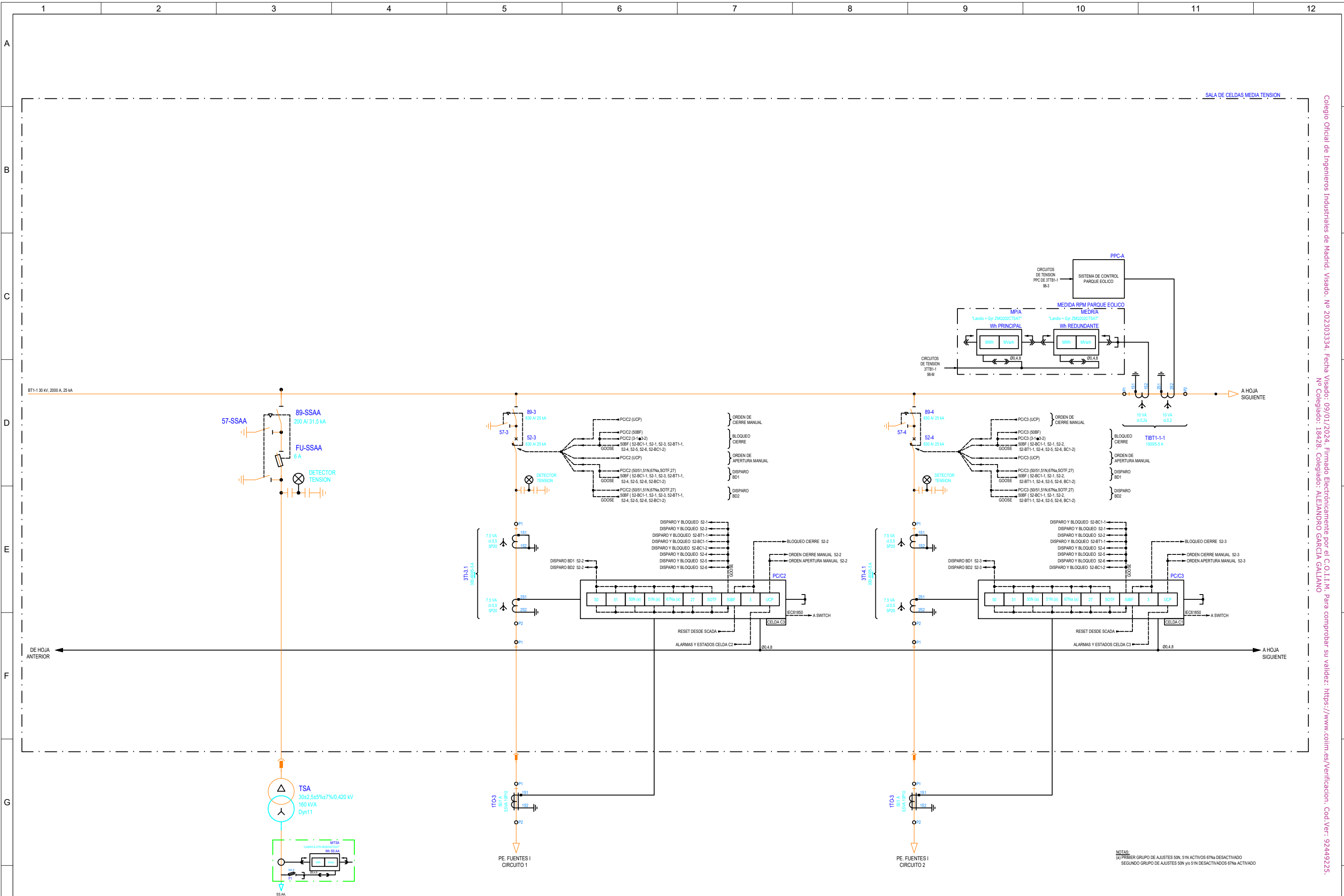
Hoja: 1 de 5

ESCALA: 0 10 20

DIN A2

Todos los derechos reservados. La reproducción total o parcial de este dibujo sin autorización del propietario está prohibida.

Código Oficial de Registro: Madrid, España, N.º 233333334. Fecha: 20/09/2024. Firmado Electrónicamente por el C.º 1111. P.º de emisión: sin validez. https://www.cedim.es/verificacion. Cad. Nº: 2449235. Nº Colegiado: 18428. Colegiado: ALEJANDRO GARCIA GALIANO



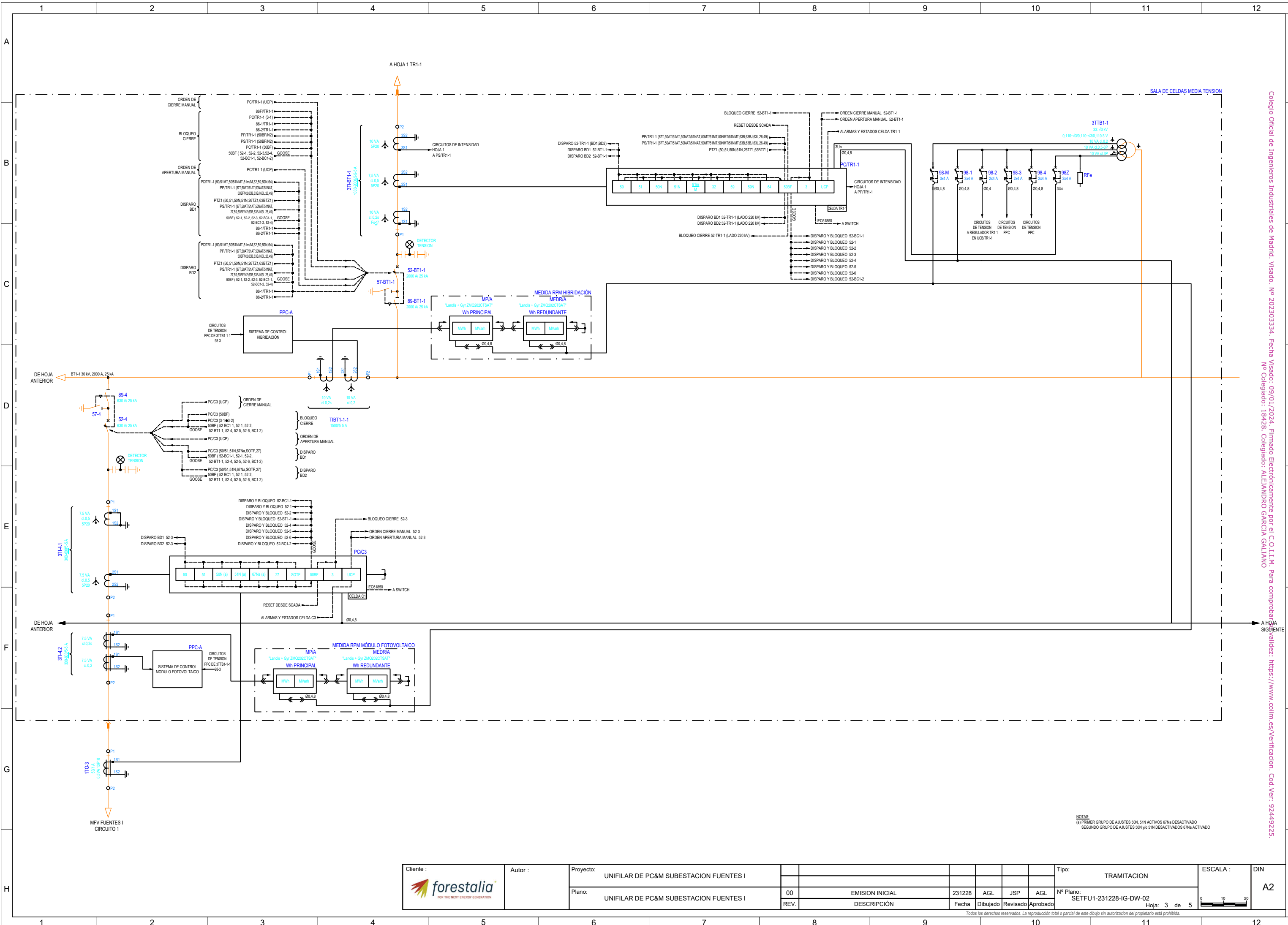
SALA DE CELDAS, MEDIA TENSION

Colegio Oficial de Ingenieros Industriales de Madrid, Visado: Nº 202303334, Fecha Visado: 09/01/2024, Firmado Electrónicamente por el C.O.I.I.M. Para comprobar su validez: <https://www.colim.es/Verificacion>, Cod.Ver: 92449225.
 Nº Colegiado: 18428, Colegiado: ALEJANDRO GARCIA GALIANO

NOTAS:
 (a) PRIMER GRUPO DE AJUSTES 50N, 51N ACTIVOS 67Na DESACTIVADO
 SEGUNDO GRUPO DE AJUSTES 50N y/o 51N DESACTIVADOS 67Na ACTIVADO

Cliente:	Autor:	Proyecto: UNIFILAR DE PC&M SUBESTACION FUENTES I					Tipo: TRAMITACION	ESCALA:	DIN
		Plano: UNIFILAR DE PC&M SUBESTACION FUENTES I	00 EMISION INICIAL	231228	AGL	JSP	AGL	Nº Plano: SETFU1-231228-IG-DW-02	A2
		REV. DESCRIPCIÓN	Fecha	Dibujado	Revisado	Aprobado	Hoja: 2 de 5		

Todos los derechos reservados. La reproducción total o parcial de este dibujo sin autorización del propietario está prohibida.

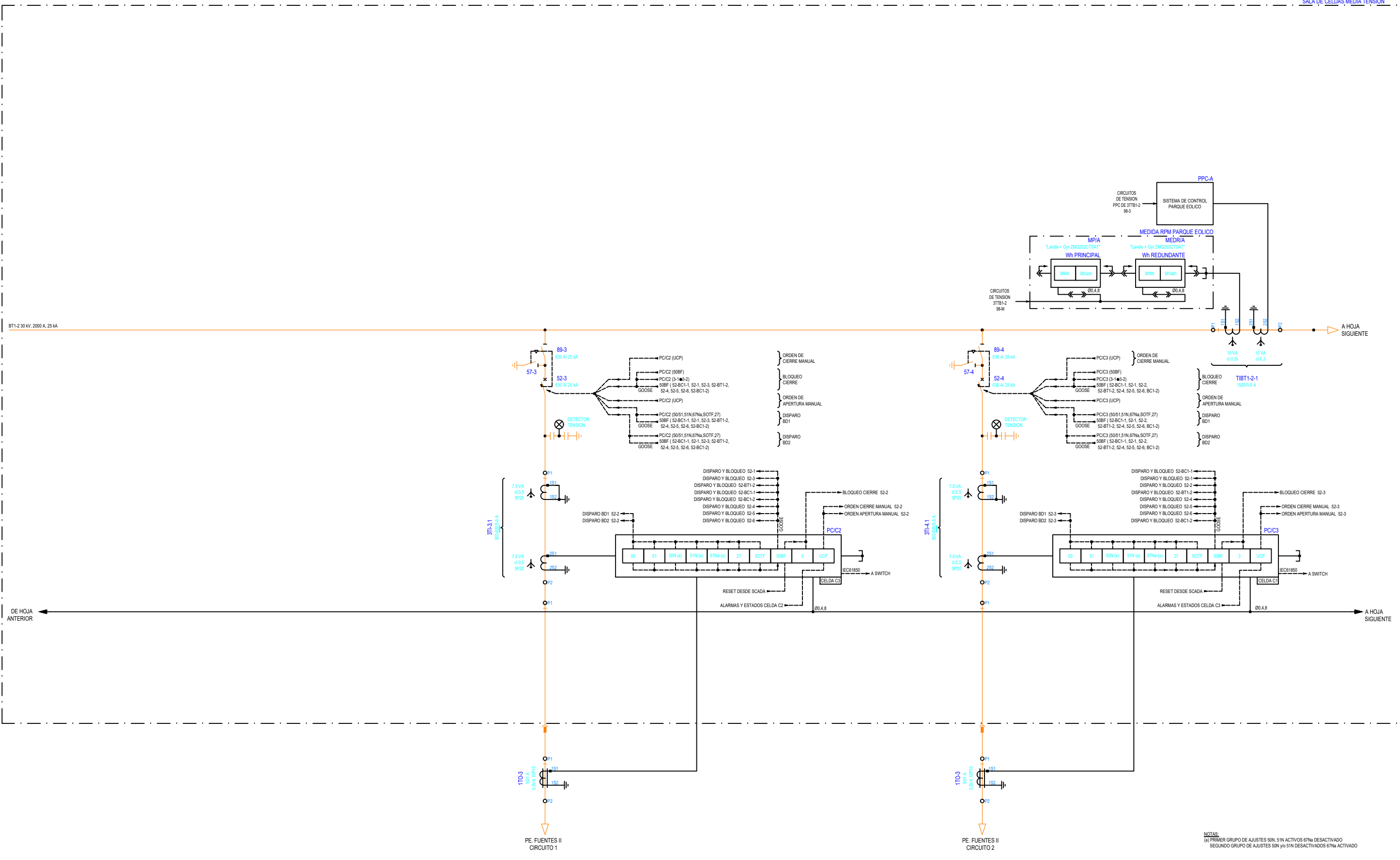


NOTAS:
 (a) PRIMER GRUPO DE AJUSTES SON 51N ACTIVOS 67Na DESACTIVADO
 SEGUNDO GRUPO DE AJUSTES SON y/o 51N DESACTIVADOS 67Na ACTIVADO

Colegio Oficial de Ingenieros Industriales de Madrid - Visado: Nº 202303334 - Fecha Visado: 09/01/2024 - Firmado Electrónicamente por el C.O.I.I.M. Para comprobar validades: <https://www.colim.es/Verificacion>. Cod.Ver: 92449225.
 Nº Colegiado: 18428 - Colegiado: ALEJANDRO GARCIA GALLIANO

Cliente : 	Autor :	Proyecto: UNIFILAR DE PC&M SUBESTACION FUENTES I	Tipo: TRAMITACION				ESCALA : 	DIN A2
		Plano: UNIFILAR DE PC&M SUBESTACION FUENTES I	00 EMISION INICIAL REV. DESCRIPCIÓN	231228 Fecha	AGL Dibujado	JSP Revisado		
		Nº Plano: SETFU1-231228-IG-DW-02		Hoja: 3 de 5				

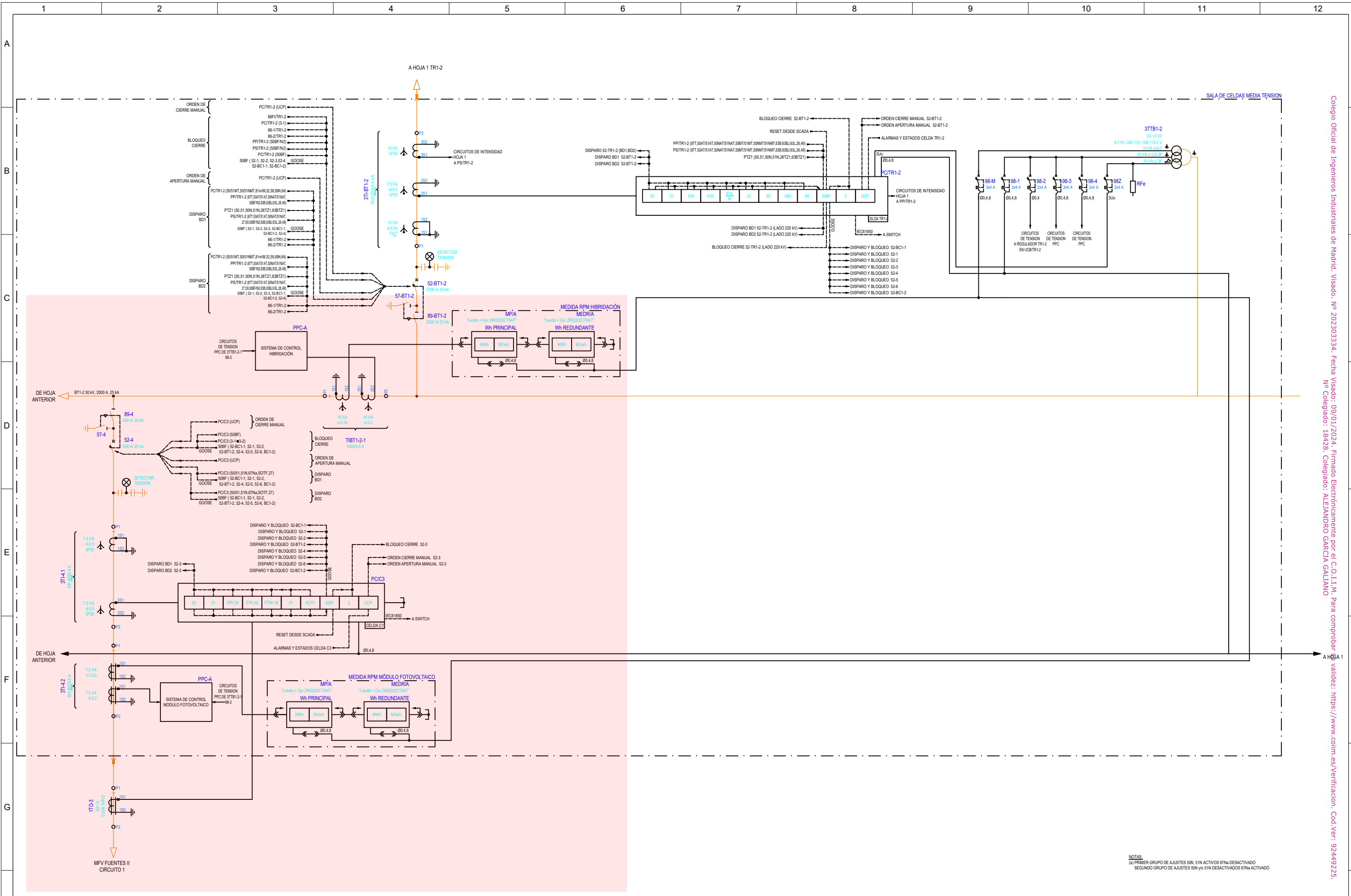
Todos los derechos reservados. La reproducción total o parcial de este dibujo sin autorización del propietario está prohibida.



NOTAS:
 (a) PRIMER GRUPO DE AJUSTES 50N, 51N ACTIVOS 67Na DESACTIVADO
 SEGUNDO GRUPO DE AJUSTES 50N y/o 51N DESACTIVADOS 67Na ACTIVADO

Cliente: forestalia FOR THE NEXT ENERGY GENERATION	Autor:	Proyecto: UNIFILAR DE PC&M SUBESTACION FUENTES I					Tipo: TRAMITACION	ESCALA: DIN A2
		Plano: UNIFILAR DE PC&M SUBESTACION FUENTES I	00 EMISION INICIAL	231228	AGL	JSP	AGL	
		REV. DESCRIPCION	Fecha	Dibujado	Revisado	Aprobado	Hoja: 4 de 5	

Todos los derechos reservados. La reproducción total o parcial de este dibujo sin autorización del propietario está prohibida.



NOTAS:
 (a) PRIMER GRUPO DE AJUSTES SON 51N ACTIVOS 67Na DESACTIVADO
 SEGUNDO GRUPO DE AJUSTES SON y/o 51N DESACTIVADOS 67Na ACTIVADO

Cliente : 	Autor :	Proyecto: UNIFILAR DE PC&M SUBESTACION FUENTES I	Tipo: TRAMITACION				ESCALA :	DIN
		Plano: UNIFILAR DE PC&M SUBESTACION FUENTES I	00 EMISION INICIAL	231228	AGL	JSP	AGL	N° Plano: SETFU1-231228-IG-DW-02
		REV. DESCRIPCIÓN	Fecha	Dibujado	Revisado	Aprobado	Hoja: 5 de 5	

Colegio Oficial de Ingenieros Industriales de Madrid. Visado: No 202303334. Fecha Visado: 09/01/2024. Firmado Electrónicamente por el C.O.I.I.M. Para comprobar validez: https://www.colim.es/Verificacion. Cod.Ver: 92449225. No Colegiado: 18428. Colegiado: ALEJANDRO GARCIA GALLIANO

Todos los derechos reservados. La reproducción total o parcial de este dibujo sin autorización del propietario está prohibida.