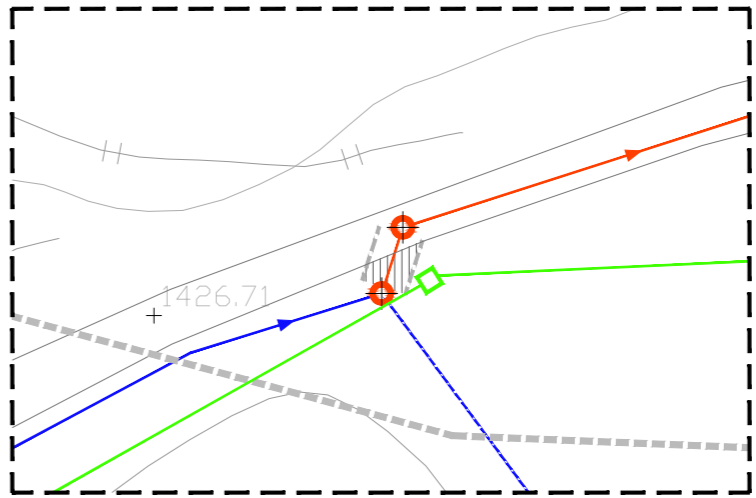
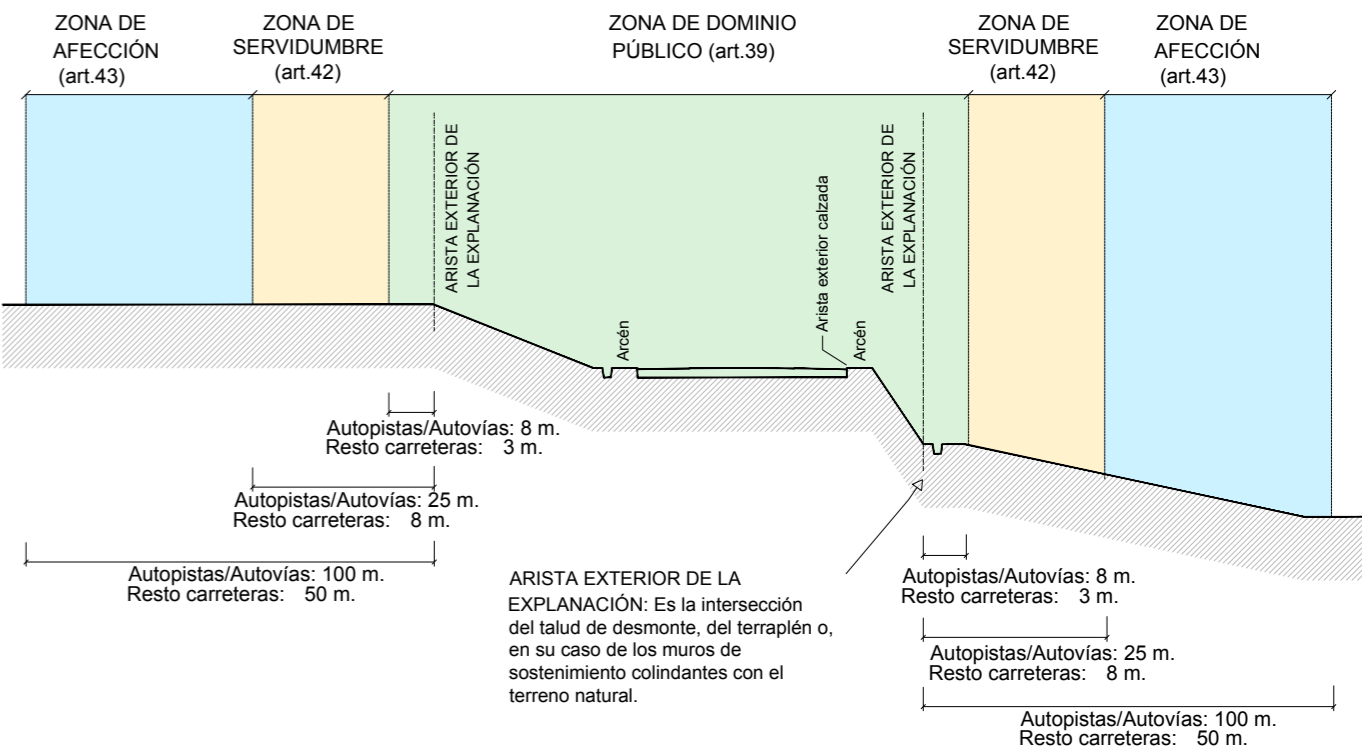
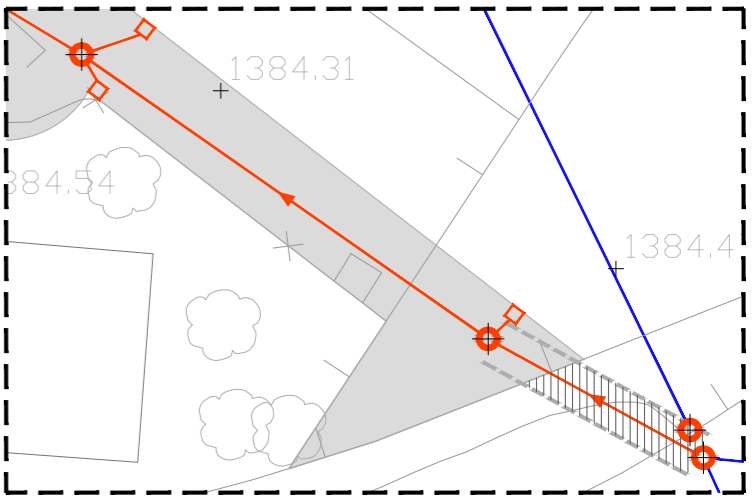


SERVIDUMBRE DE CARRETERAS LEY 8/98 DE CARRETERAS DE ARAGÓN

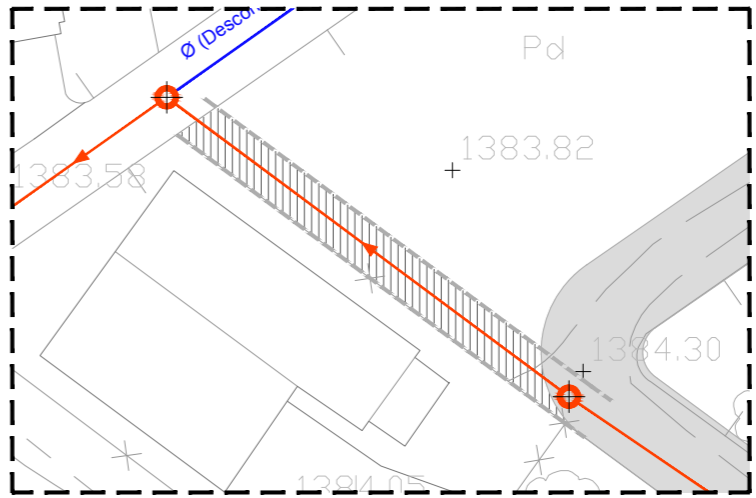
REGULACIÓN DE LAS CARRETERAS
ADMINISTRADAS POR EL GOBIERNO DE ARAGÓN



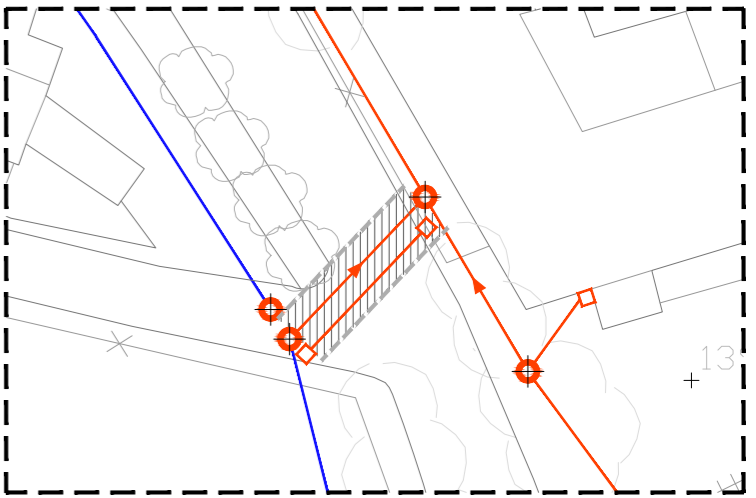
Nota 1: Se lleva la red a eje de camino. Solo se afecta a la parcela catastral del camino, ref. catastral: 44012A012090020000RF.



Servidumbre 1: Zona sombreada fuera de suelo urbano. Referencia catastral de parcela afectada: 44012A015003920000RK. Dentro del suelo urbano, en superficie planificada como vial público se afecta a las parcelas de ref. catastral: 5206507XK9750N0001WZ y 5206508XK9750N0001AZ.



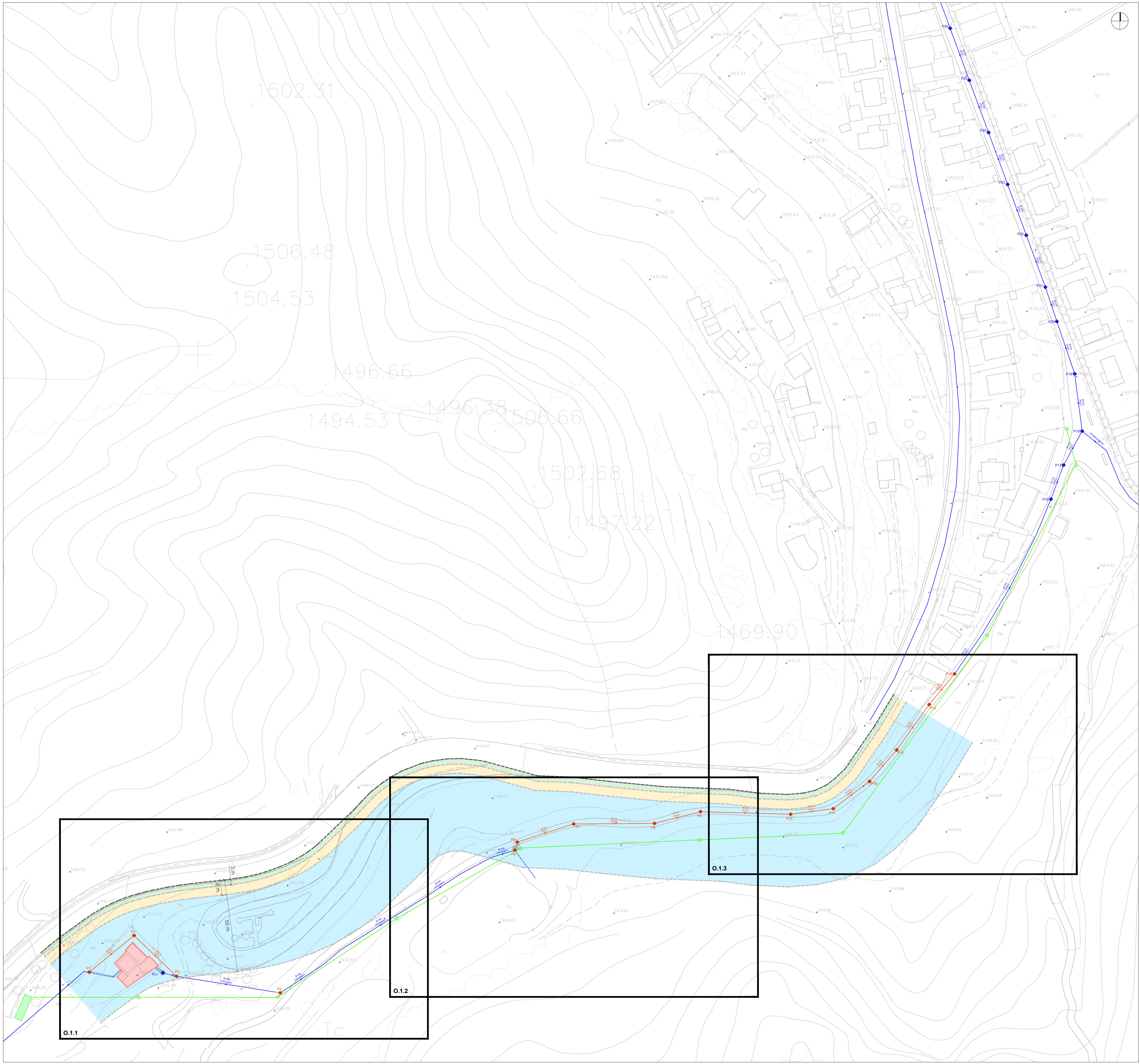
Servidumbre 2: Zona sombreada parcela edificable de suelo urbano no consolidado. La referencia catastral de la parcela afectada de suelo urbano es: 5206503XK9750N0001SZ.



Cruce de carretera. Desde pozo existente a nuevo pozo y según detalle constructivo.

LEYENDA			
	Red de saneamiento proyectada		Red de saneamiento existente (no objeto de actuación)
	Red de riego de campo de golg (aguas depuradas)		Red eléctrica aérea de media tensión (afección)
	Depuradora de El Solano de la Vega		Vial planificado por el vigente P.G.O.U.

PROYECTO DE: OBRAS DE MEJORA DE RED DE SANEAMIENTO Y ABASTECIMIENTO EN VIRGEN DE LA VEGA DE ALCALÁ DE LA SELVA (TERUEL)	EMPLAZAMIENTO: VIRGEN DE LA VEGA ALCALÁ DE LA SELVA	PLANO DE ORDENACIÓN: RED DE SANEAMIENTO PROYECTADA	ARQUITECTO: ESPÍLEZ LINARES	CARLOS C/ Leocadio Brun nº 39 TERUEL 44003 Tfno: 678 608 962 e-mail: espilez@hotmail.com
PROMOTOR: AYUNTAMIENTO DE ALCALÁ DE LA SELVA	FECHA: FEBRERO 2021	ESCALA: 1/2.500	PLANO: O.1.0.1	



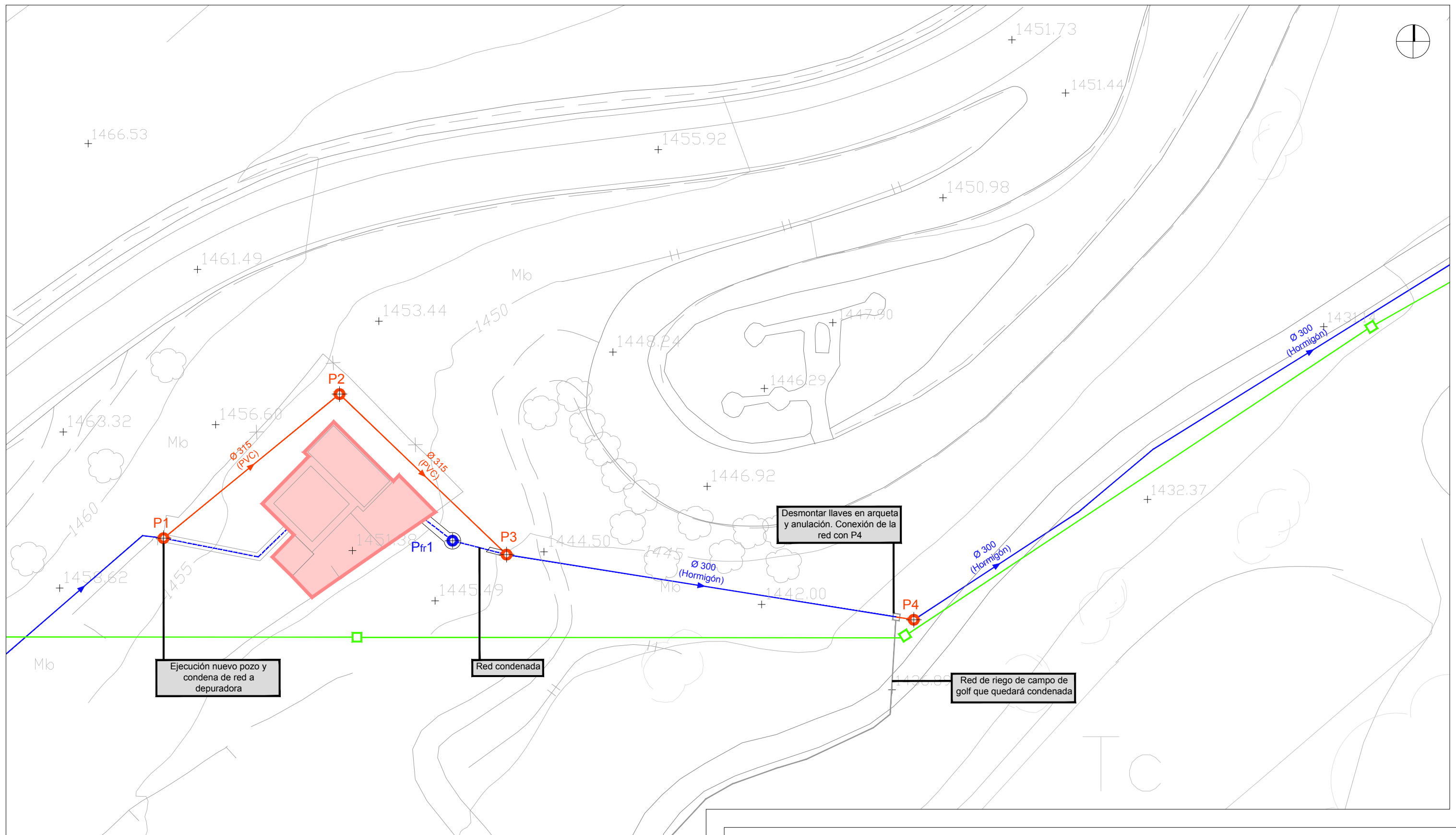
LEYENDA			
— Red de saneamiento proyectada	— Red de saneamiento existente (no objeto de actuación)	— Red eléctrica aérea de media tensión (afección)	 Vial planificado por el vigente P.G.O.U.
— Red de riego de campo de golg (aguas depuradas)			
■ Depuradora de El Solano de la Vega			

PROYECTO DE: OBRAS DE MEJORA DE RED DE SANEAMIENTO Y ABASTECIMIENTO EN VIRGEN DE LA VEGA DE ALCALÁ DE LA SELVA (TERUEL)	EMPLAZAMIENTO: VIRGEN DE LA VEGA ALCALÁ DE LA SELVA	PLANO DE ORDENACIÓN: RED DE SANEAMIENTO PROYECTADA	ARQUITECTO: ESPÍLEZ UNÁRES CARLOS
PROMOTOR: AYUNTAMIENTO DE ALCALÁ DE LA SELVA	FECHA: FEBRERO 2021	ESCALA: 1/1.000	PLANO: O.1.0.2



LEYENDA	
— Red de saneamiento proyectada	— Red de saneamiento existente (no objeto de actuación)
— Red de riego de campo de golg (aguas depuradas)	— Red eléctrica aérea de media tensión (afección)
 Depuradora de El Solano de la Vega	 Vial planificado por el vigente P.G.O.U.

PROYECTO DE: OBRAS DE MEJORA DE RED DE SANEAMIENTO Y ABASTECIMIENTO EN VIRGEN DE LA VEGA DE ALCALÁ DE LA SELVA (TERUEL)	EMPLAZAMIENTO: VIRGEN DE LA VEGA ALCALÁ DE LA SELVA	PLANO DE INFORMACIÓN: RED DE SANEAMIENTO PROYECTADA	ARQUITECTO: ESPÍLEZ UNARES CARLOS
PROMOTOR: AYUNTAMIENTO DE ALCALÁ DE LA SELVA	FECHA: FEBRERO 2021	ESCALA: 1/1.000	PLANO: O.1.0.3



LEYENDA	
	P-nº Pozo de registro-número. Nuevo pozo - ISA 14.
	P-nº Pozo de registro-número. Pozo existente no objeto de actuación.
	Pfr-nº Pozo de registro fuera de red-número. Pozo existente. (Pozos que se quedan en desuso o como red privada)
	Canalización PVC proyectada (Ø según plano) - ISA 11 (63,26 m.l. entre el P1 y el P3)
	Canalización existente (material y Ø según plano)
	Canalización existente que se queda en desuso o como red privada (material y Ø según plano)
	Arqueta de acometida - ISS 51 (ninguna en esta zona)

PROYECTO DE: OBRAS DE MEJORA DE RED DE SANEAMIENTO Y ABASTECIMIENTO EN VIRGEN DE LA VEGA DE ALCALÁ DE LA SELVA (TERUEL)	EMPLAZAMIENTO: CAMINO A LINARES, ALCALÁ DE LA SELVA	PLANO DE ORDENACIÓN: RED DE SANEAMIENTO PROYECTADA	ARQUITECTO: ESPÍLEZ LINARES CARLOS
PROMOTOR: AYUNTAMIENTO DE ALCALÁ DE LA SELVA	FECHA: FEBRERO 2021	ESCALA: 1/500	PLANO: 0.1.1

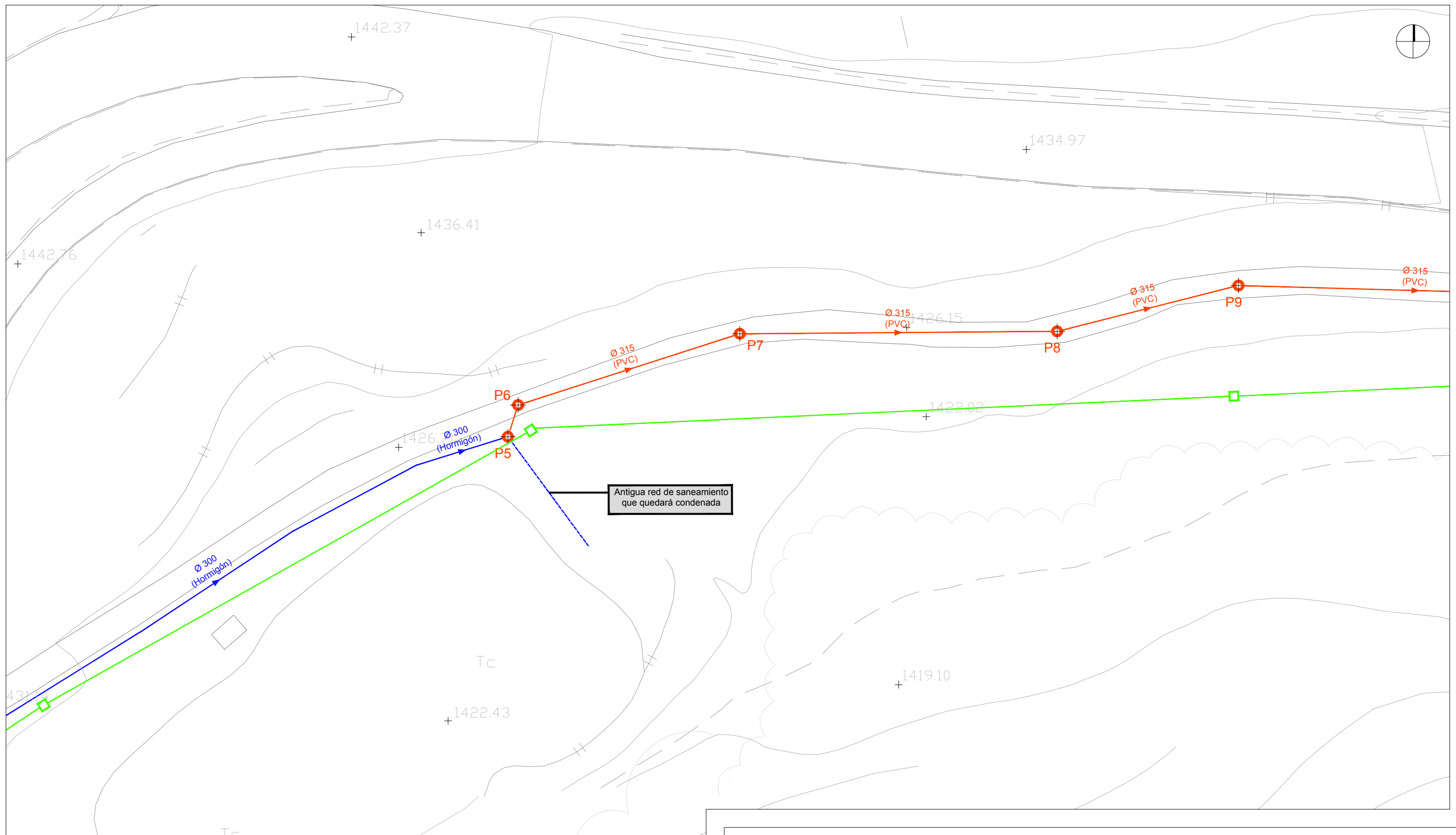


COLEGIO OFICIAL DE ARQUITECTOS DE ARAGÓN | Demarcación de TERUEL.
 VISADO Normal con fecha 10/02/2021. Número de expediente/fase TE2021000185400

Documento con firma electrónica. Autenticidad verificable en coaa.e-gestion.es/validacion.aspx con CSV: EVbefe0volp51010202122950

[Handwritten signature]

C/ Leocadio Brun nº 39
 TERUEL 44003
 Tfno: 678 608 962
 e-mail: espilez@hotmail.com



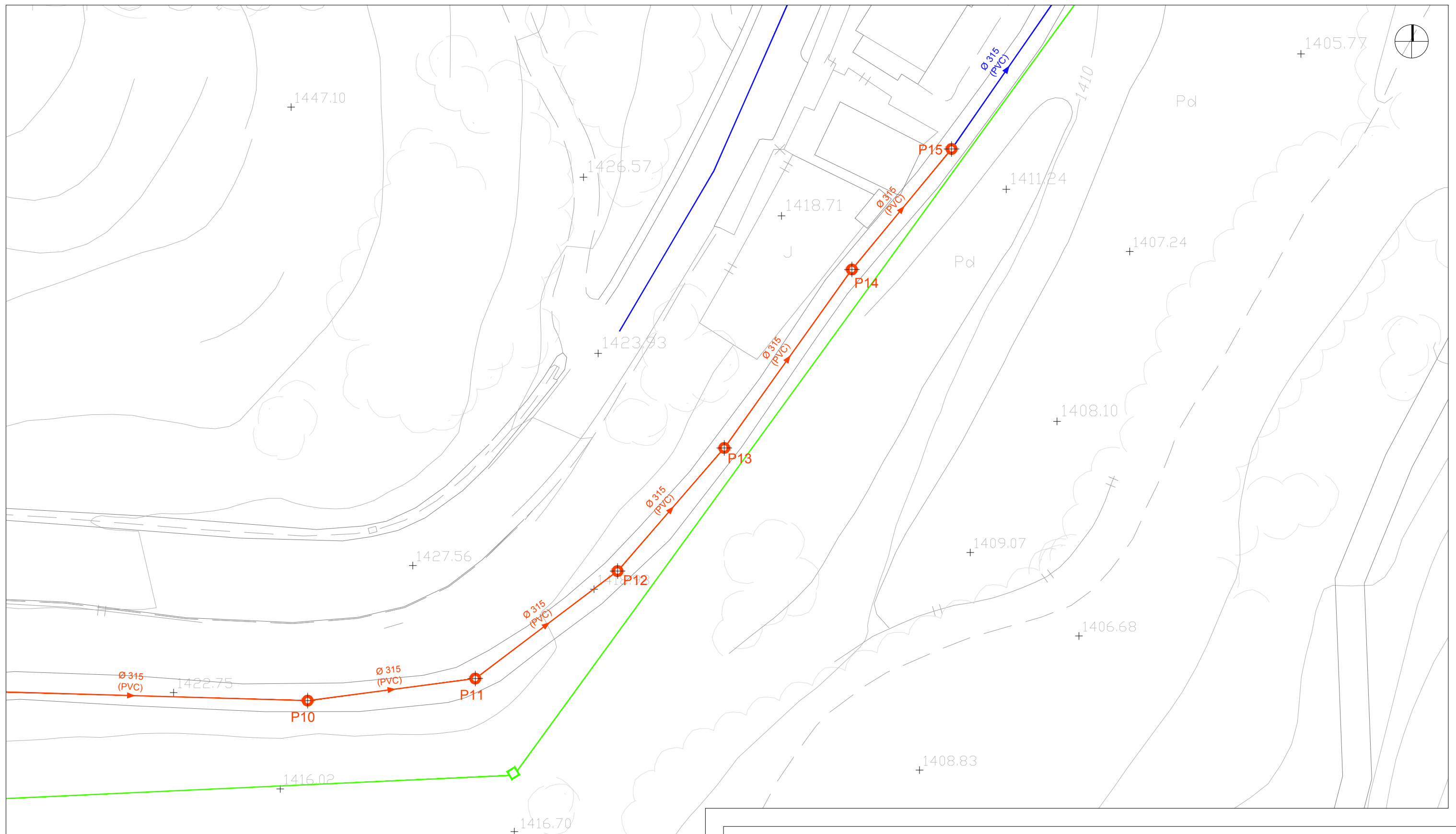
LEYENDA	
	P-nº Pozo de registro-número. Nuevo pozo - ISA 14.
	P-nº Pozo de registro-número. Pozo existente no objeto de actuación.
	Pfr-nº Pozo de registro fuera de red-número. Pozo existente. (Pozos que se quedan en desuso o como red privada)
	Canalización PVC proyectada (Ø según plano) - ISA 11 (277,19 m.l. entre el P5 y el P15 - bajo calzada)
	Canalización existente (material y Ø según plano)
	Canalización existente que se queda en desuso o como red privada (material y Ø según plano)
	Arqueta de acometida - ISS 51 (ninguna en esta zona)

PROYECTO DE: OBRAS DE MEJORA DE RED DE SANEAMIENTO Y ABASTECIMIENTO EN VIRGEN DE LA VEGA DE ALCALÁ DE LA SELVA (TERUEL)	EMPLAZAMIENTO: CAMINO A LINARES. ALCALÁ DE LA SELVA	PLANO DE ORDENACIÓN: RED DE SANEAMIENTO PROYECTADA		ARQUITECTO: ESPÍLEZ LINARES CARLOS C/ Leocadio Brun nº 39 TERUEL 44003 Tfno: 678 608 962 e-mail: espilez@hotmail.com
	PROMOTOR: AYUNTAMIENTO DE ALCALÁ DE LA SELVA	FECHA: FEBRERO 2021	ESCALA: 1/500	



COLEGIO OFICIAL DE ARQUITECTOS DE ARAGÓN | Demarcación de TERUEL.
 VISADO Normal con fecha 10/02/2021. Número de expediente/fase TE2021000185400

Documento con firma electrónica. Autenticidad verificable en coaa.e-gestion.es/validacion.aspx con CSV: EVbcfe0volp51010202122950



LEYENDA	
	P-nº Pozo de registro-número. Nuevo pozo - ISA 14.
	P-nº Pozo de registro-número. Pozo existente no objeto de actuación.
	Pfr-nº Pozo de registro fuera de red-número. Pozo existente. (Pozos que se quedan en desuso o como red privada)
	Canalización PVC proyectada (Ø según plano) - ISA 11 (277,19 m.l. entre el P5 y el P15 - bajo calzada)
	Canalización existente (material y Ø según plano)
	Canalización existente que se queda en desuso o como red privada (material y Ø según plano)
	Arqueta de acometida - ISS 51 (ninguna en esta zona)

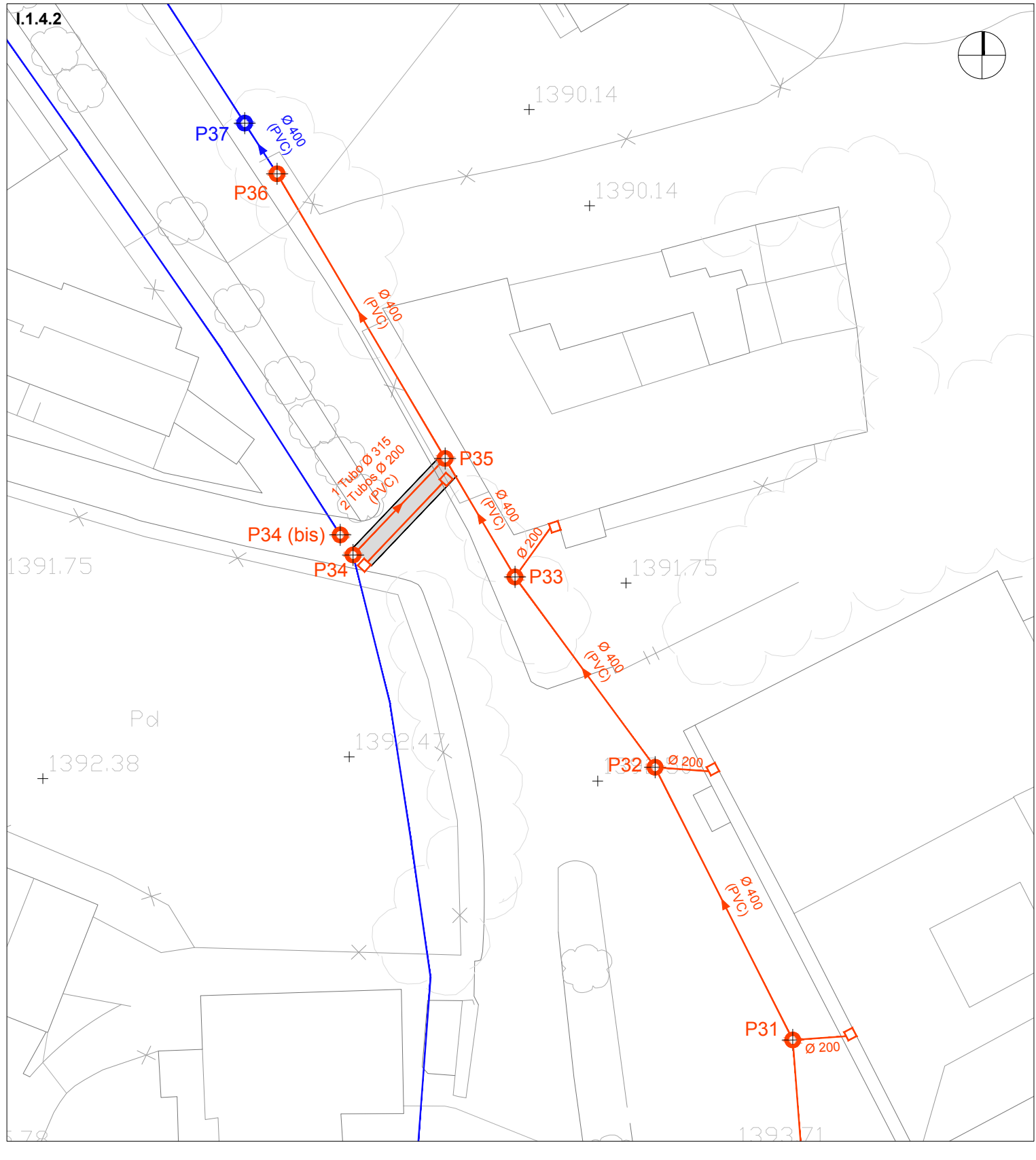
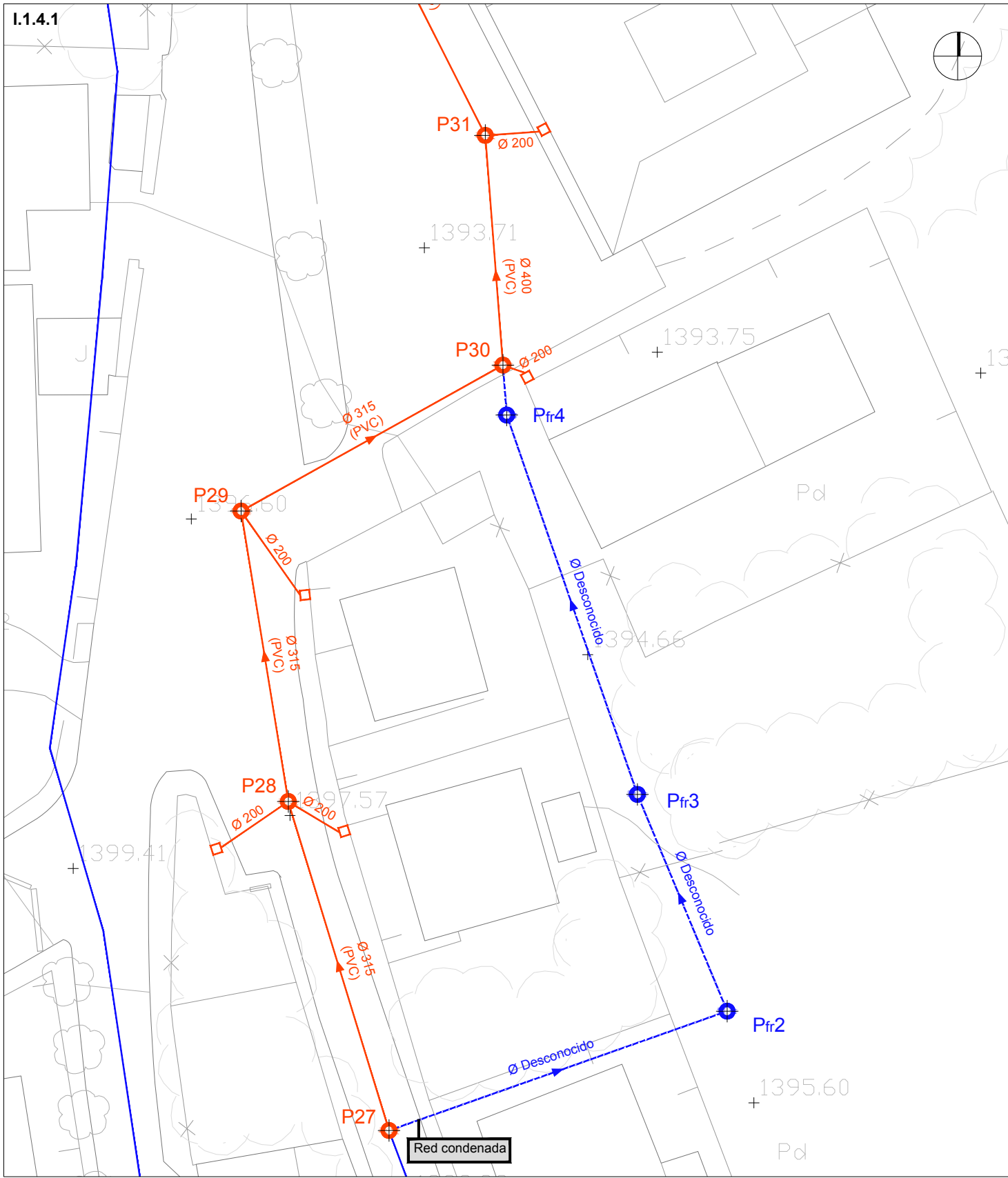
PROYECTO DE: OBRAS DE MEJORA DE RED DE SANEAMIENTO Y ABASTECIMIENTO EN VIRGEN DE LA VEGA DE ALCALÁ DE LA SELVA (TERUEL)	EMPLAZAMIENTO: CAMINO A LINARES, ALCALÁ DE LA SELVA	PLANO DE ORDENACIÓN: RED DE SANEAMIENTO PROYECTADA	ARQUITECTO: ESPÍLEZ LINARES CARLOS
	PROMOTOR: AYUNTAMIENTO DE ALCALÁ DE LA SELVA	FECHA: FEBRERO 2021	ESCALA: 1/500
		PLANO: 0.1.3	

C/ Leocadio Brun nº 39
 TERUEL 44003
 Tfno: 678 608 962
 e-mail: espilez@hotmail.com



COLEGIO OFICIAL DE ARQUITECTOS DE ARAGÓN | Demarcación de TERUEL.
 VISADO Normal con fecha 10/02/2021. Número de expediente/fase TE2021000185400

Documento con firma electrónica. Autenticidad verificable en coaa.e-gestion.es/validacion.aspx con CSV: EVbcfe0volp51010202122950



LEYENDA

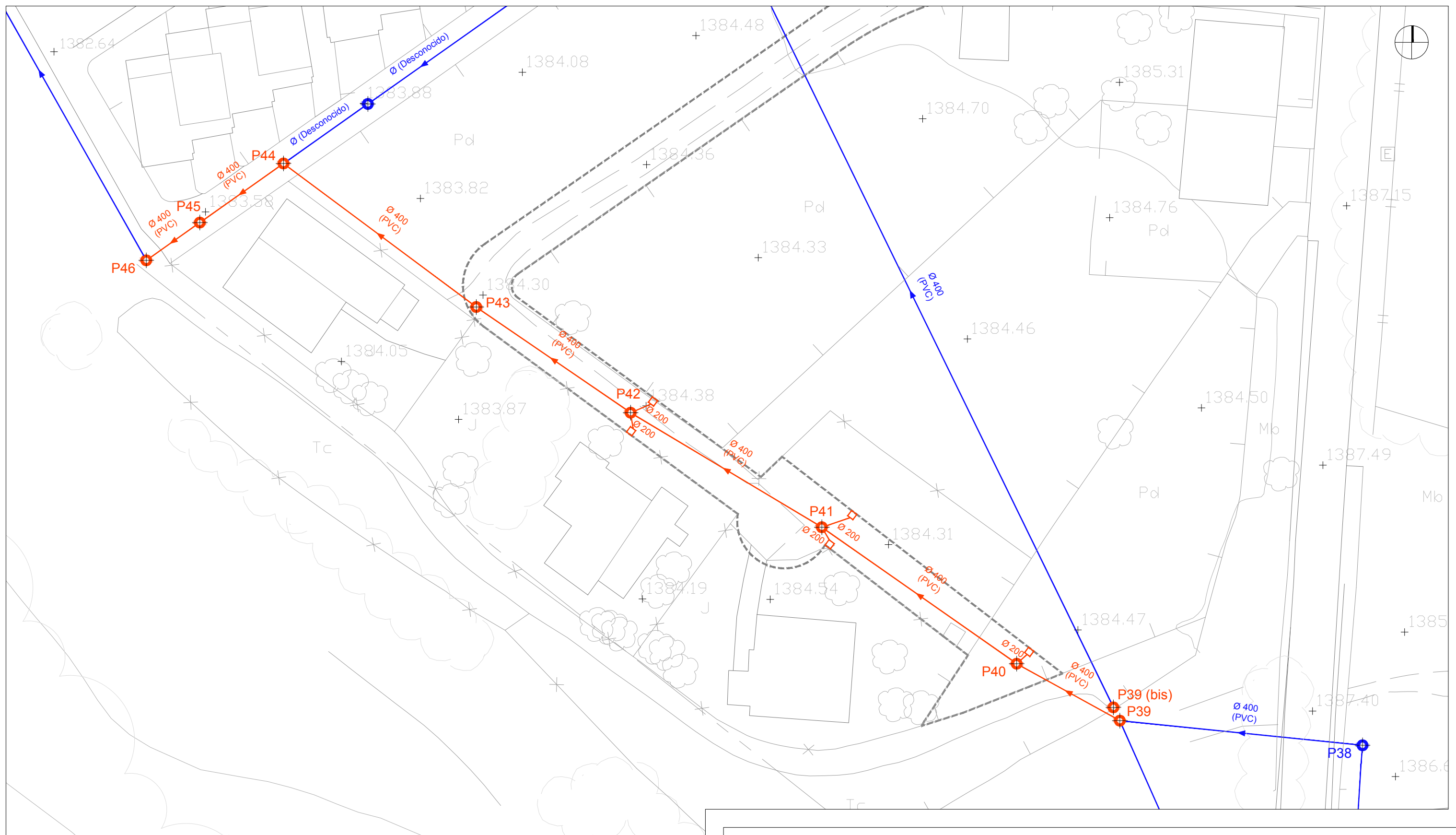
- P-nº Pozo de registro-número. Nuevo pozo - ISA 14.
- Pfr-nº Pozo de registro fuera de red-número. Pozo existente. (Pozos que se quedan en desuso o como red privada)
- Canalización PVC proyectada (Ø según plano) - Paso de carretera ver detalle - (12,98 m.l. entre el P34 y el P35)
- Canalización existente que se queda en desuso o como red privada (material y Ø según plano)
- P-nº Pozo de registro-número. Pozo existente no objeto de actuación.
- Canalización PVC proyectada (Ø según plano) - ISA 11 (89,83 m.l. entre el P27 y el P30; 74,84 entre P30 y P33; 45,57 m.l. entre P33 y P36)
- Canalización existente (material y Ø según plano)
- Arqueta de acometida - ISS 51

<p>PROYECTO DE:</p> <p>OBRAS DE MEJORA DE RED DE SANEAMIENTO Y ABASTECIMIENTO EN VIRGEN DE LA VEGA DE ALCALÁ DE LA SELVA (TERUEL)</p>	<p>EMPLAZAMIENTO:</p> <p>CAMINO A LINARES. ALCALÁ DE LA SELVA</p> <p>PROMOTOR:</p> <p>AYUNTAMIENTO DE ALCALÁ DE LA SELVA</p>	<p>PLANO DE ORDENACIÓN:</p> <p>RED DE SANEAMIENTO PROYECTADA</p> <p>FECHA: FEBRERO 2021</p> <p>ESCALA: 1/500</p> <p>PLANO: 0.1.4</p>	<p>ARQUITECTO:</p> <p>ESPÍLEZ LINARES CARLOS</p> <p></p> <p>C/ Leocadio Brun nº 39 TERUEL 44003 Tfno: 678 608 962 e-mail: espílez@hotmail.com</p>
--	--	--	---



COLEGIO OFICIAL DE ARQUITECTOS DE ARAGÓN | Demarcación de TERUEL.
VISADO Normal con fecha 10/02/2021. Número de expediente/fase TE2021000185400

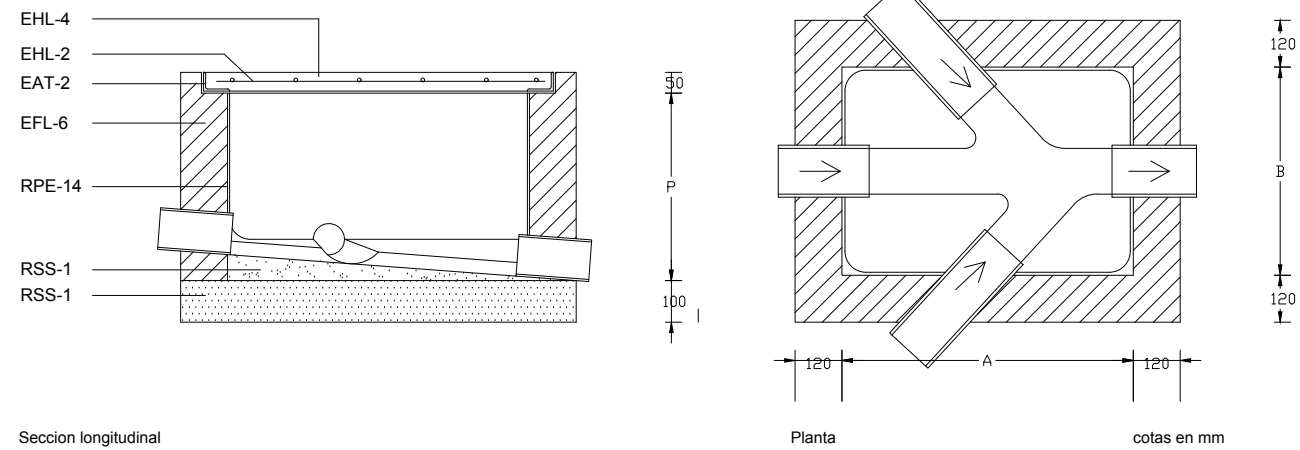
Documento con firma electrónica. Autenticidad verificable en coaa.e-gestion.es/validacion.aspx con CSV: EVbce0volp51010202122950



LEYENDA	
	P-nº Pozo de registro-número. Nuevo pozo - ISA 14.
	P-nº Pozo de registro-número. Pozo existente no objeto de actuación.
	Pfr-nº Pozo de registro fuera de red-número. Pozo existente. (Pozos que se quedan en desuso o como red privada)
	Canalización PVC proyectada (Ø según plano) - ISA 11 (161,93 m.l. entre el P39 y P46)
	Canalización existente (material y Ø según plano)
	Canalización existente que se queda en desuso o como red privada (material y Ø según plano)
	Arqueta de acometida - ISS 51

PROYECTO DE: OBRAS DE MEJORA DE RED DE SANEAMIENTO Y ABASTECIMIENTO EN VIRGEN DE LA VEGA DE ALCALÁ DE LA SELVA (TERUEL)	EMPLAZAMIENTO: CAMINO A LINARES, ALCALÁ DE LA SELVA	PLANO DE ORDENACIÓN: RED DE SANEAMIENTO PROYECTADA	ARQUITECTO: ESPÍLEZ LINARES CARLOS
PROMOTOR: AYUNTAMIENTO DE ALCALÁ DE LA SELVA	FECHA: FEBRERO 2021	ESCALA: 1/500	PLANO: 0.1.5
			C/ Leocadio Brun nº 39 TERUEL 44003 Tfno: 678 608 962 e-mail: espílez@hotmail.com

ISS-51 ARQUETA DE PASO



EAT-2 Cerco de perfil laminado L50.5 mm al que irán soldadas las armaduras de la tapa de hormigón.

EFL-6 Muro aparejado de 12 cm. de espesor, de ladrillo macizo R-100 kg/cm² con juntas de mortero M-40 de espesor 1 cm.

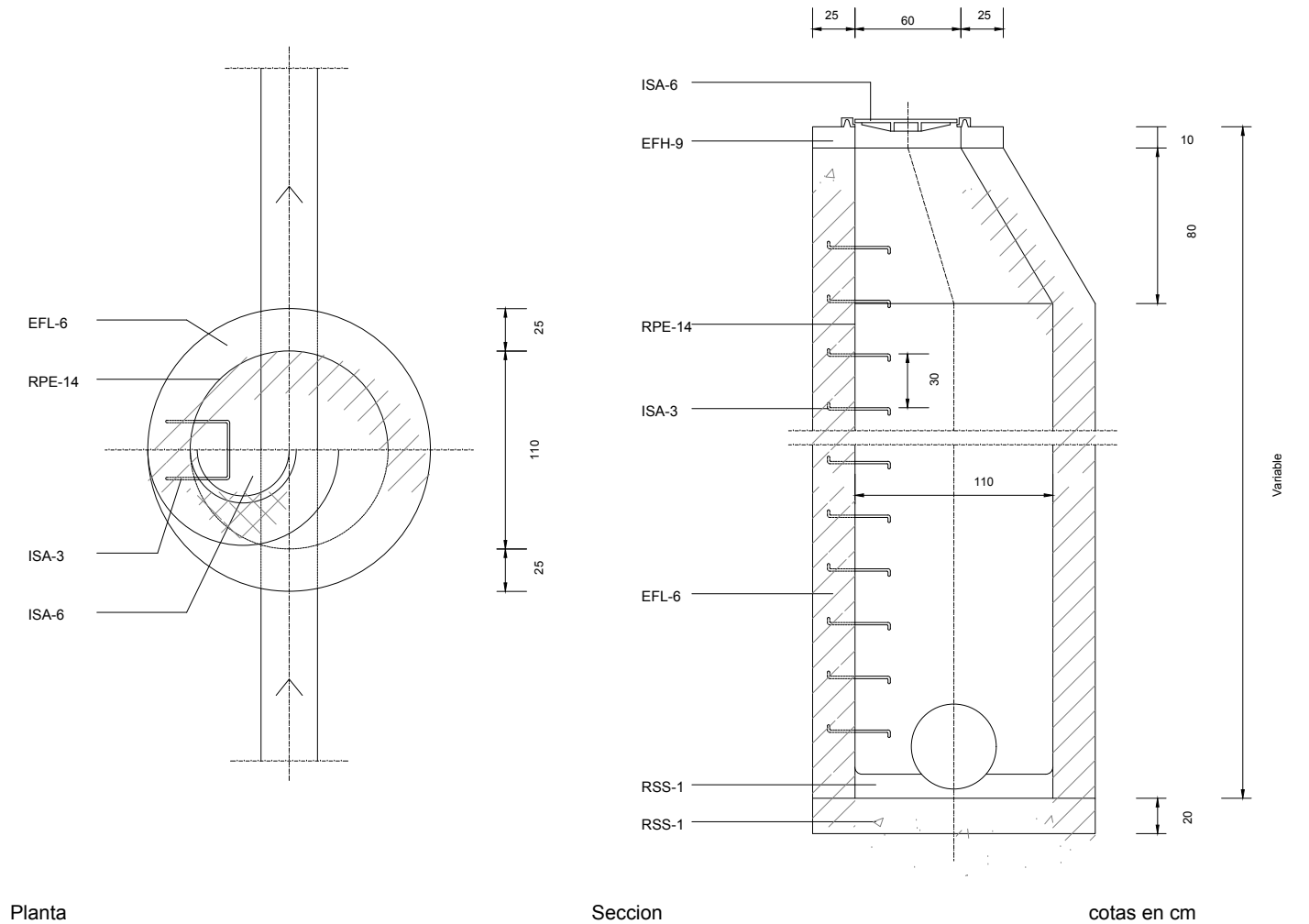
EHL-2 Armadura formada por redondos Ø 8 mm de acero AE-42 formando retícula cada 10 cm.

EHL-4 Losa sustentada en cuatro bordes de hormigón de resistencia característica 175 kg/cm².

RPE-14 Enfoscado con mortero 1:3 y bruñido. Angulos redondeados.

RSS-1 Solera y formación de pendientes de hormigón en masa de resistencia característica 100 kg/cm².

ISA-14 POZO DE REGISTRO CIRCULAR



EFH-9 Hormigón en masa de resistencia característica 100 kg/cm².

EFL-6 Muro aparejado de 25 cm de espesor, de ladrillo macizo R-100 kg/cm², con juntas de mortero M-40 de espesor 1 cm.

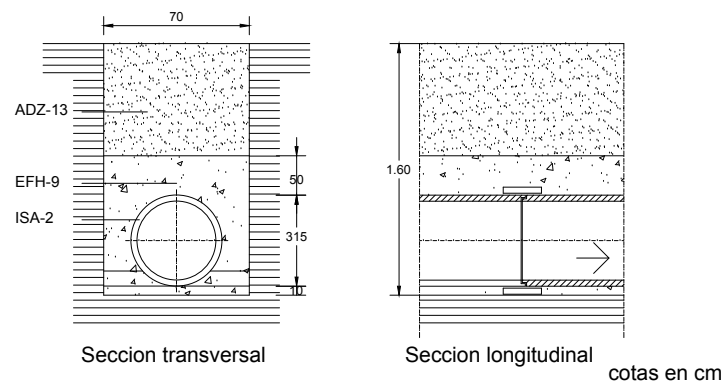
ISA-3 Pates empotrados 15 cm. Separación 30 cm. Se colocarán a la vez que se levanta la fábrica.

ISA-6 Tapa circular y cerco enrasados con el pavimento.

RPE-14 Enfoscado con mortero 1:3 y bruñido. Angulos redondeados.

RSS-1 Solera y formación de pendientes de hormigón en masa de resistencia característica 100 kg/cm².

ISA-11 REFUERZO CANALIZACIÓN DE PVC.



ISA-11 REFUERZO CANALIZACIÓN
ADZ-13 Relleno de zanja por tongadas de 20 cm de tierra exenta de áridos mayores de 8 cm y apisonada. En los 50 cm. superiores se alcanzará una densidad seca 100% de la obtenida en el ensayo Próctor Norma y del 95% en el resto del relleno.

EFH-9 Hormigón en masa de resistencia característica 100 Kg/cm².

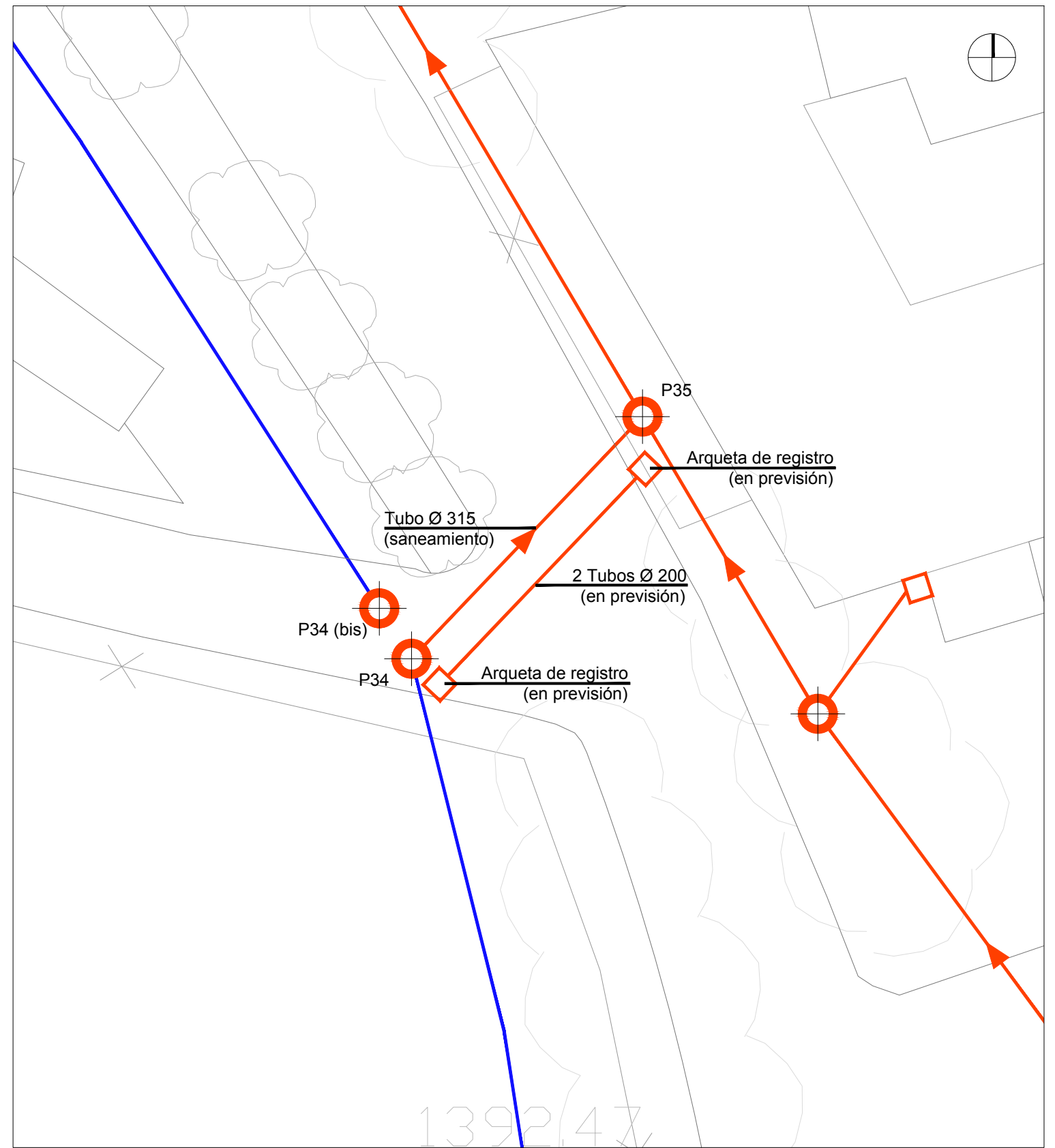
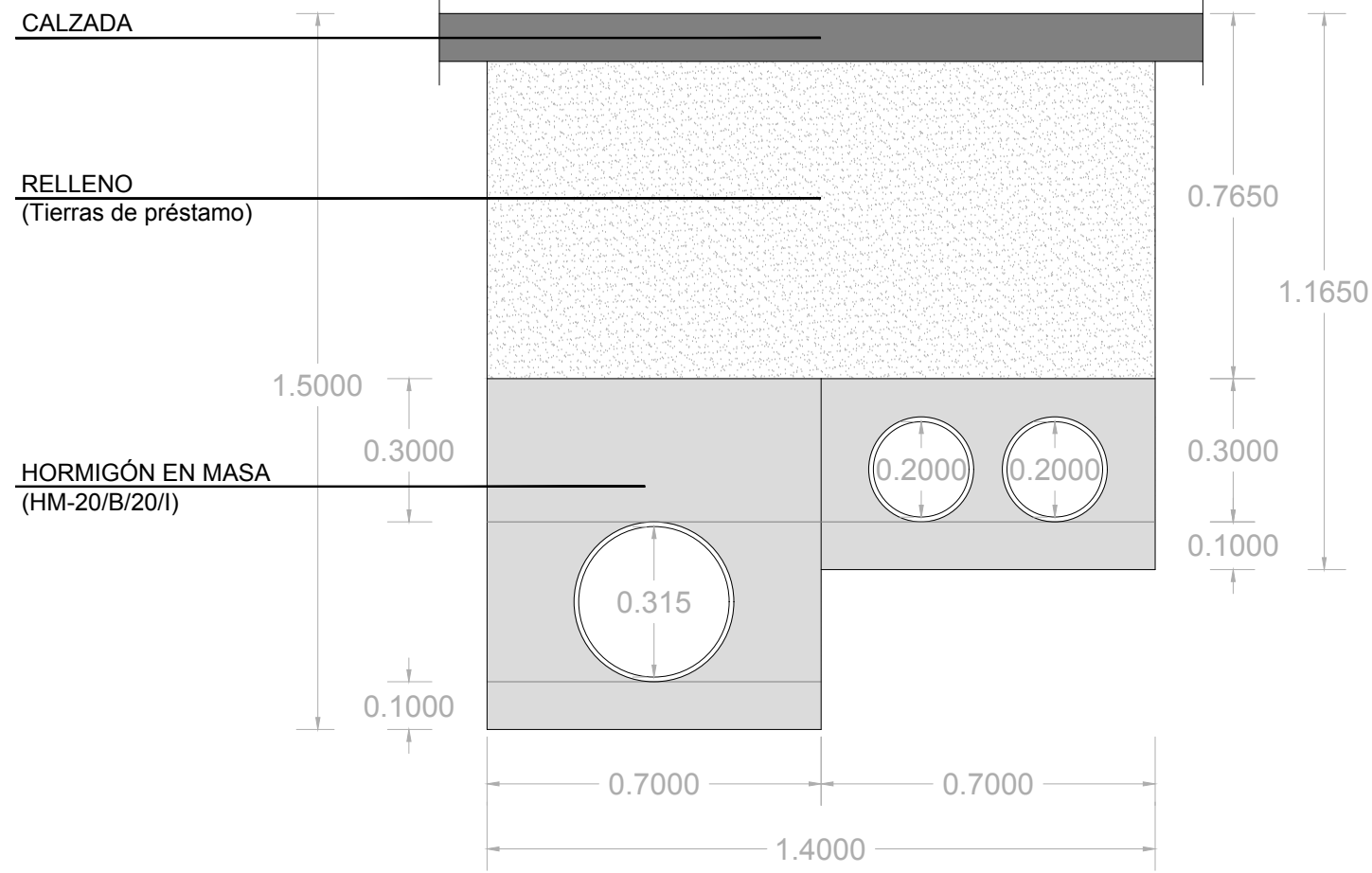
ISA-2 Conducto de saneamiento.

PROYECTO DE: OBRAS DE MEJORA DE RED DE SANEAMIENTO Y ABASTECIMIENTO EN VIRGEN DE LA VEGA DE ALCALÁ DE LA SELVA (TERUEL)	EMPLAZAMIENTO: CAMINO A LINARES, ALCALÁ DE LA SELVA	PLANO DE ORDENACIÓN: DETALLES RED DE SANEAMIENTO	ARQUITECTO: ESPÍLEZ LINARES CARLOS
PROMOTOR: AYUNTAMIENTO DE ALCALÁ DE LA SELVA	FECHA: FEBRERO 2021	ESCALA: S/E	PLANO: 0.1.6
Documento con firma electrónica. Autenticidad verificable en coaa.e-gestion.es/validacion.aspx con CSV: EVbcfe0volp51010202122950			C/ Leocadio Brun nº 39 TERUEL 44003 Tfno: 678 608 962 e-mail: espilez@hotmail.com




COLEGIO OFICIAL DE ARQUITECTOS DE ARAGÓN | Demarcación de TERUEL.
VISADO Normal con fecha 10/02/2021. Número de expediente/fase TE2021000185400

Documento con firma electrónica. Autenticidad verificable en coaa.e-gestion.es/validacion.aspx con CSV: EVbcfe0volp51010202122950



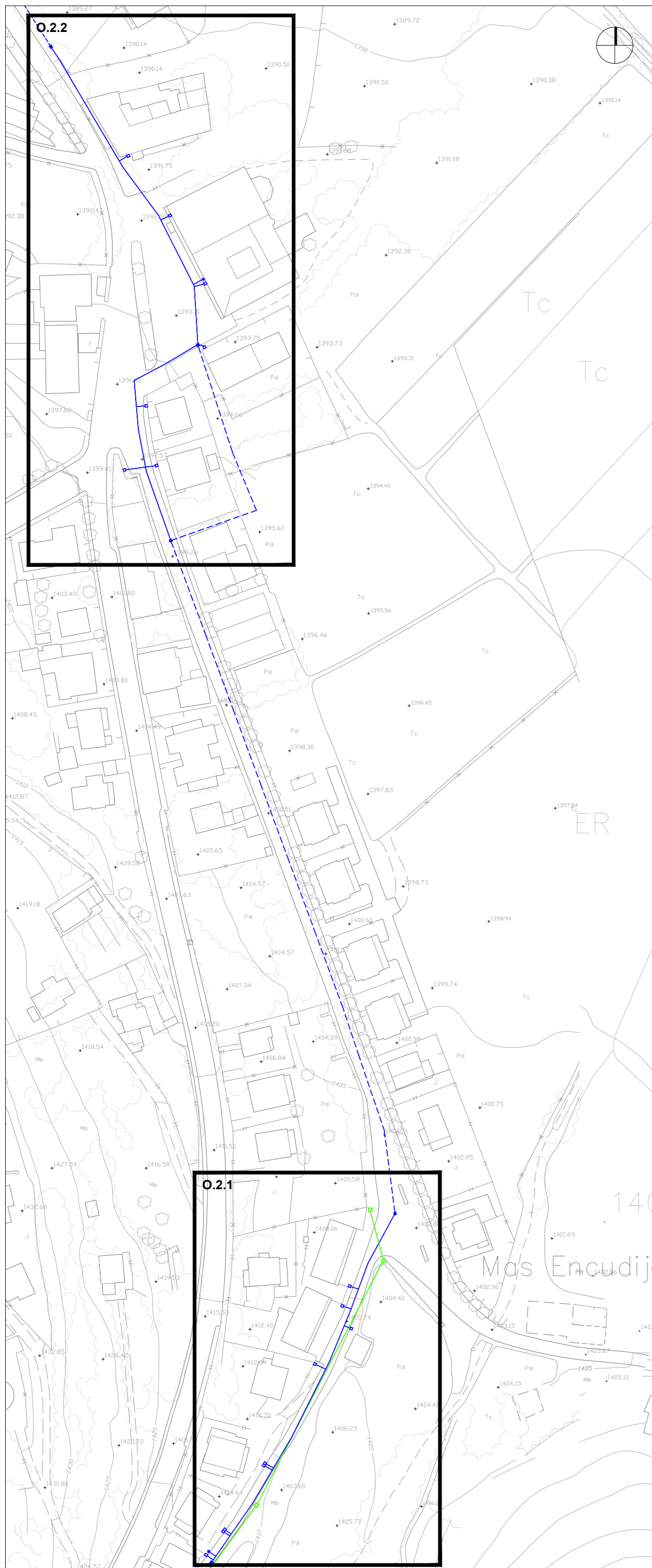
LEYENDA	
	P-nº Pozo de registro-número. Nuevo pozo - ISA 14.
	P-nº Pozo de registro-número. Pozo existente no objeto de actuación.
	Pfr-nº Pozo de registro fuera de red-número. Pozo existente. (Pozos que se quedan en desuso o como red privada)
	Canalización PVC proyectada
	Canalización existente
	Arqueta de registro

PROYECTO DE: OBRAS DE MEJORA DE RED DE SANEAMIENTO Y ABASTECIMIENTO EN VIRGEN DE LA VEGA DE ALCALÁ DE LA SELVA (TERUEL)	EMPLAZAMIENTO: CAMINO A LINARES. ALCALÁ DE LA SELVA	PLANO DE ORDENACIÓN: DETALLE PASO DE CARRETERA. RED DE SANEAMIENTO.	ARQUITECTO: ESPÍLEZ LINARES CARLOS
PROMOTOR: AYUNTAMIENTO DE ALCALÁ DE LA SELVA	FECHA: FEBRERO 2021	ESCALA: 1/200 1/15	PLANO: 0.1.7
			C/ Leocadio Brun nº 39 TERUEL 44003 Tfno: 678 608 962 e-mail: espilez@hotmail.com

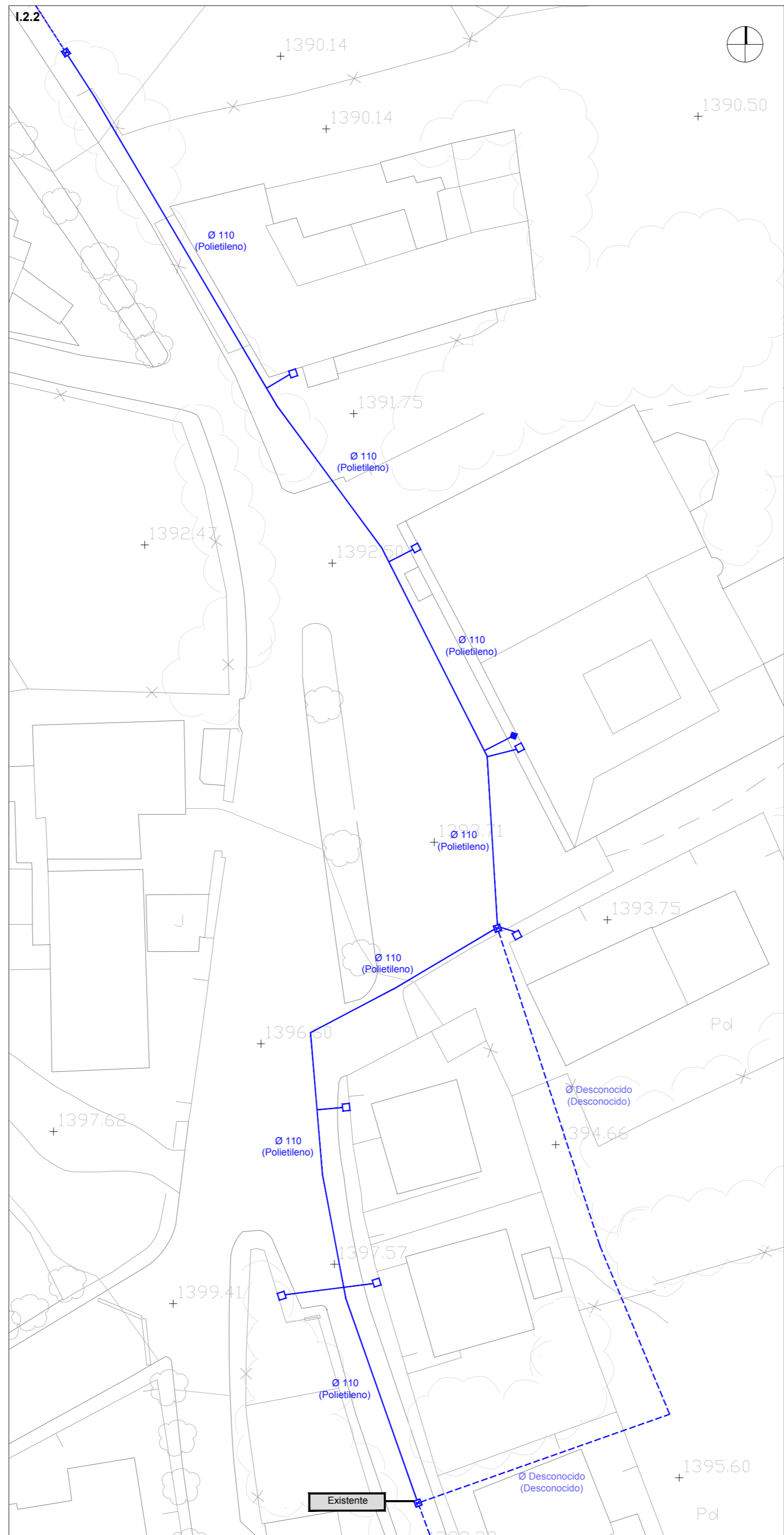


COLEGIO OFICIAL DE ARQUITECTOS DE ARAGÓN | Demarcación de TERUEL.
 VISADO Normal con fecha 10/02/2021. Número de expediente/fase TE2021000185400

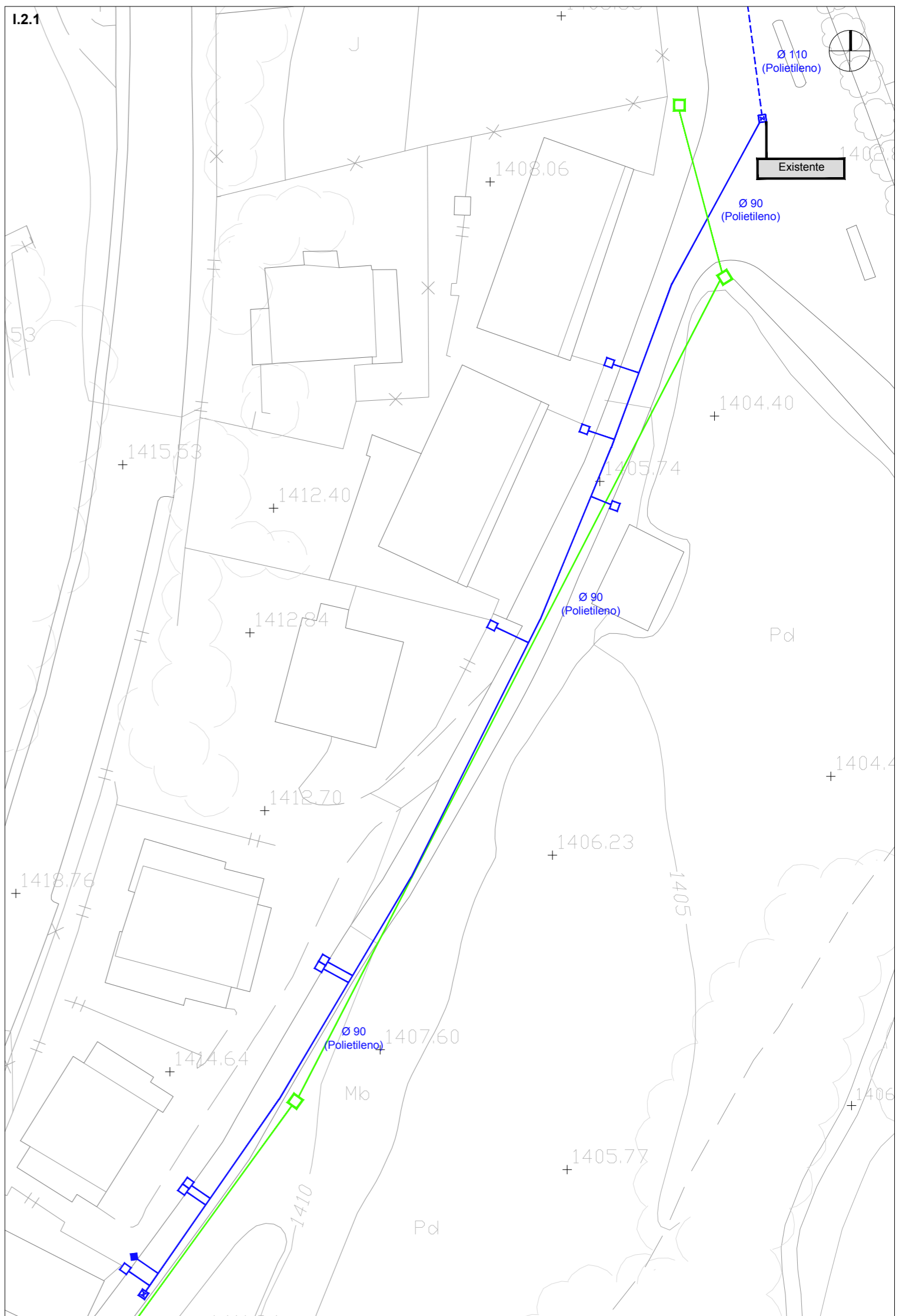
Documento con firma electrónica. Autenticidad verificable en coaa.e-gestion.es/validacion.aspx con CSV: EVbcfe0volp51010202122950



ESCALA: 1/1.500



ESCALA: 1/500



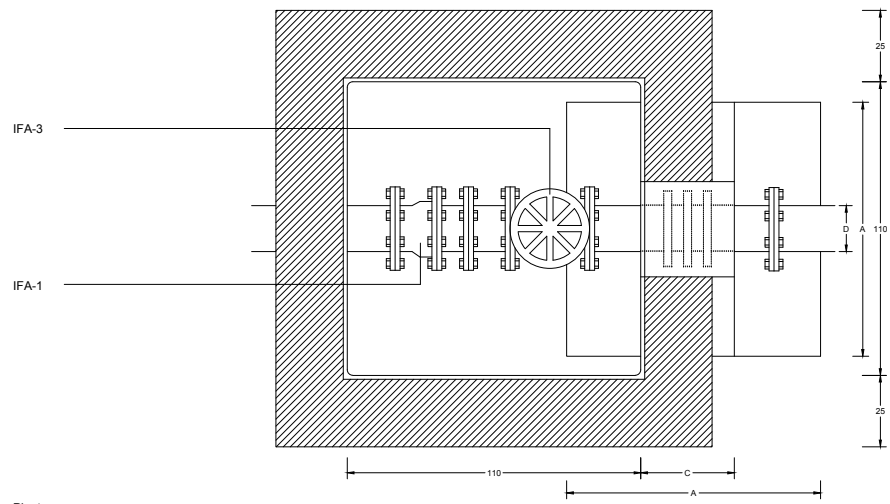
ESCALA: 1/500

LEYENDA			
	Red de abastecimiento de polietileno proyectada - IFA-12 (148,90 m.l. de red de Ø 90 y 216,77 m.l. de red de Ø 110)		Red de abastecimiento existente no objeto de actuación
	Arqueta de acometida. IFA-24 (un total de 16 - estimación)		Arqueta con llave de paso colocada. IFA-19 (un total de 3 nuevas)
	Hidrante contra incendios. Modelo Barcelona (un total de 2)		Red eléctrica de media tensión en aéreo (afección)
			Apoyo de red eléctrica en media tensión

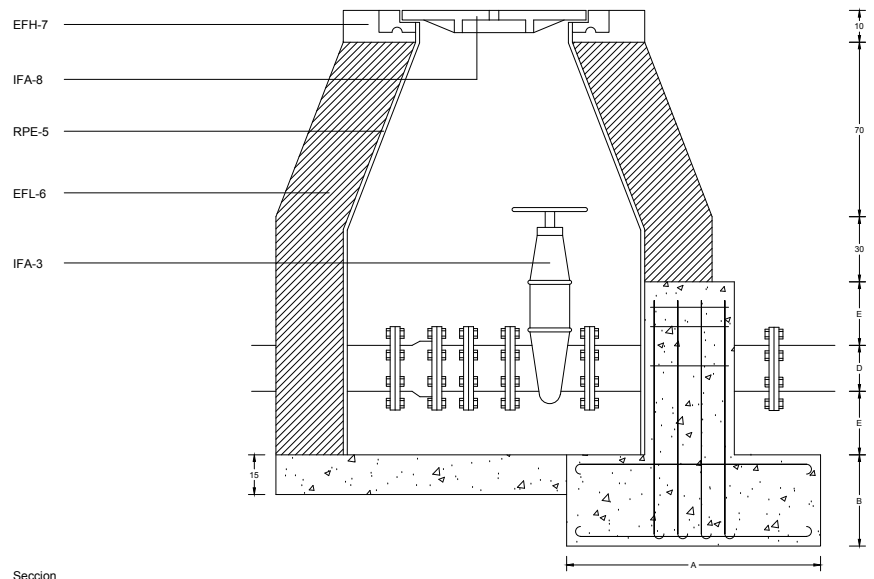
NOTA: Los planos a escala 1/500 son las zonas objeto de actuación del presente proyecto.

PROYECTO DE: OBRAS DE MEJORA DE RED DE SANEAMIENTO Y ABASTECIMIENTO EN VIRGEN DE LA VEGA DE ALCALÁ DE LA SELVA (TERUEL)	EMPLAZAMIENTO: VIRGEN DE LA VEGA ALCALÁ DE LA SELVA	PLANO DE ORDENACIÓN: RED DE ABASTECIMIENTO PROYECTADA	ARQUITECTO: ESPÍLEZ LINARES CARLOS
PROMOTOR: AYUNTAMIENTO DE ALCALÁ DE LA SELVA	FECHA: FEBRERO 2021	ESCALA: 1/1.500 1/500	PLANO: O.2.1

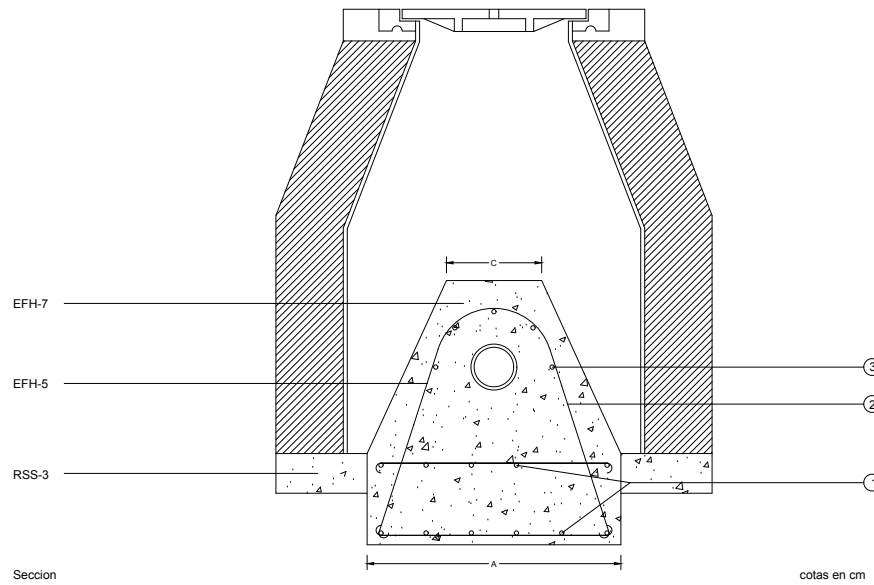
IFA-19 LLAVE DE PASO COLOCADA



Planta



Seccion



Seccion

IFA-19 Llave de paso colocada.

IFA-1 Tubo y piezas especiales.
El carrete nervado quedará empotrado en el anclaje y se embridará a la llave de compuerta.
La junta de desmontaje se embridará a la llave de compuerta. Con tubería de fibrocemento podrá ser sustituida por un racor con brida unido al tubo mediante unión gibault.

IFA-3 Llave de paso.
Se embridará al carrete nervado y a la junta de desmontaje o racor con brida.

IFA-8 Tapa para arqueta de registro.
Quedará enrasada con el pavimento.

EFH-7 Hormigones.
Hormigón de resistencia característica 175 kg/cm² en coronación del muro y dado de anclaje, de dimensiones A, B, C y E determinadas en Cálculo y especificadas en la Documentación Técnica.

EFH-5 Armadura de acero.
Armadura de refuerzo formada por n redondos de acero AE-42, de diámetro Ø, determinados en Cálculo y especificados en la Documentación Técnica, colocados en las siguientes posiciones:

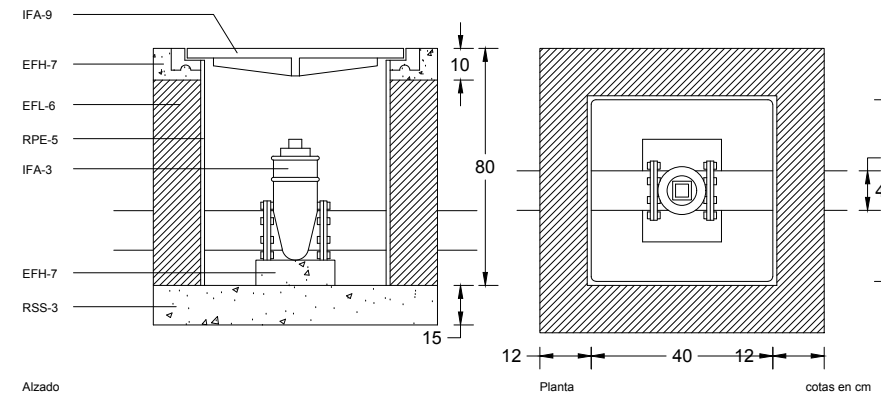
- 1-Armadura formada por redondos de diámetro Ø, dispuestos formando una malla de 10 cm.
- 2-Armadura formada por n redondos de diámetro Ø, uniendo la armadura colocada en la posición 3 con la colocada en la posición 1. Los redondos se atarán a los extremos de la malla.
- 3-Armadura paralela a la directriz del tubo formada por n redondos de diámetros Ø, colocados uniformemente repartidos sobre la mitad superior del tubo y separados 2 cm de éste.

RSS-3 Solera para instalaciones.
De 15 cm de espesor, de hormigón de resistencia característica 100 kg/cm². La junta con el dado de anclaje se sellará con material impermeable.

EFL-6 Muro aparejado de ladrillo.
De 24 cm de espesor, de ladrillo macizo R-100 kg/cm², con juntas de mortero M-40 de 10 mm de espesor.

RPE-5 Enfoscado sin maestrear de paredes.
Con mortero 1:3 de 15 mm de espesor y con acabado bruñido. Angulos redondeados.

IFA-24 ARQUETA DE ACOMETIDA



Alzado

Planta cotas en cm

IFA-24 Arqueta de acometida.

IFA-3 Llave de paso.
La llave de compuerta se conectará a la conducción, con la pieza de conexión correspondiente al tipo de tubería empleado.

IFA-9 Tapa para arqueta de acometida.
Quedará enrasada con el pavimento.

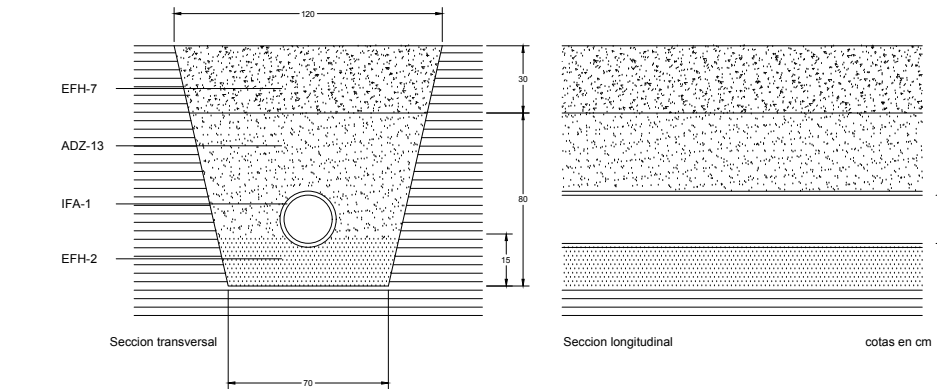
EFH-7 Hormigones.
Hormigón de resistencia característica 175 kg/cm² en coronación de muro y dado para soporte de la llave.

RSS-3 Solera para instalaciones.
De 15 cm de espesor, de hormigón de resistencia característica 100 kg/cm².

EFL-6 Muro aparejado de ladrillo.
De 12 cm de espesor, de ladrillo macizo R-100 kg/cm², con juntas de mortero M-40 de 10 mm de espesor.

RPE-5 Enfoscado sin maestrear de paredes.
Con mortero 1:3 de 15 mm de espesor y con acabado bruñido. Angulos redondeados.

IFA-12 CONDUCCION REFORZADA DE P.V.C.



Seccion transversal

Seccion longitudinal cotas en cm

IFA-11 Conducción reforzada de P.V.C

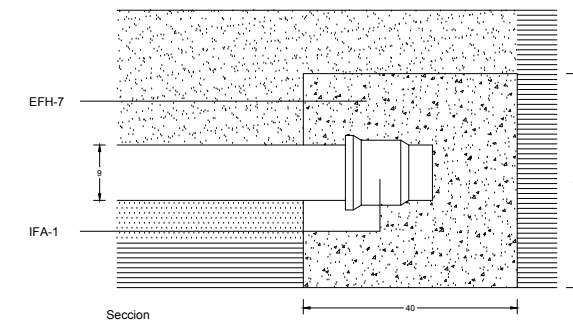
EFH-7 Hormigones.
Hormigón en masa de resistencia característica 100Kg/cm³, con un espesor de 30 cms, vertido sobre el relleno de la zanja.

IFA-1 Tubo de P.V.C. y piezas especiales.
Irá enterrado en una zanja de 110 cm de profundidad y 120 cm de anchura en la cara superior y 70 cms en su base. La unión será de enchufe y cordón con junta de goma o pegado mediante adhesivos.

EFH-2 Aridos.
Relleno de arena de río para asiento de la tubería.

ADZ-13 Relleno de tierra con apisonado.
Relleno de zanjas por tongadas de 20 cm de tierra exenta de áridos mayores de 4 cm y apisonada. Se alcanzará una densidad seca mínima del 95 % de la obtenida en el ensayo Próctor Normal.

IFA-18 TAPON COLOCADO



Seccion

IFA-11 Conducción reforzada de P.V.C

EFH-7 Hormigones.
Hormigón de resistencia característica 175 kg/cm² en formación del dado de anclaje, de dimensiones 40 en cm, en función del diámetro 90 mm del tubo.

IFA-1 Tubo y piezas especiales.
El tapón quedará unido al extremo de la conducción y empotrado en el dado de hormigón.

PROYECTO DE: OBRAS DE MEJORA DE RED DE SANEAMIENTO Y ABASTECIMIENTO EN VIRGEN DE LA VEGA DE ALCALÁ DE LA SELVA (TERUEL)	EMPLAZAMIENTO: CAMINO A LINARES, ALCALÁ DE LA SELVA	PLANO DE ORDENACIÓN: DETALLES RED DE ABASTECIMIENTO		ARQUITECTO: ESPÍLEZ LINARES CARLOS
	PROMOTOR: AYUNTAMIENTO DE ALCALÁ DE LA SELVA	FECHA: FEBRERO 2021	ESCALA: S/E	PLANO: 0.2.2



COLEGIO OFICIAL DE ARQUITECTOS DE ARAGÓN | Demarcación de TERUEL.
VISADO Normal con fecha 10/02/2021. Número de expediente/fase TE2021000185400

Documento con firma electrónica. Autenticidad verificable en coaa.e-gestion.es/validacion.aspx con CSV: EVbcfe0volp51010202122950