



# HOJA DE CONTROL DE FIRMAS ELECTRÓNICAS



## Instituciones

Firma institución:

Firma institución:

Firma institución:

Firma institución:

## Ingenieros

Nombre:

Nombre:

Colegio:

Colegio:

Número colegiado/a:

Número colegiado/a:

Firma colegiado/a:

Firma colegiado/a:

Nombre:

Nombre:

Colegio:

Colegio:

Número colegiado/a:

Número colegiado/a:

Firma colegiado/a:

Firma colegiado/a:

Nombre:

Nombre:

Colegio:

Colegio:

Número colegiado/a:

Número colegiado/a:

Firma colegiado/a:

Firma colegiado/a:



**PROYECTO MODIFICADO II**  
**LÍNEA AÉREA DE ALTA TENSIÓN 220 kV**  
**S.E. "CALZADAS" – S.E. "PROMOTORES MARÍA"**  
**TRAMO I: S.E. "CALZADAS" –**  
**CENTRO SECCIONAMIENTO "CAMPO DE MUEL"**

**DOCUMENTO: SEPARATA DE AFECCIÓN A**  
**INSTITUTO ARAGONÉS DE GESTIÓN**  
**AMBIENTAL (INAGA) – VÍAS PECUARIAS**

**ÍNDICE**

**MEMORIA**

1. Antecedentes y objeto del proyecto .....	2
2. Datos del promotor .....	3
3. Descripción de la afección .....	4
4. Normativa de aplicación .....	5
5. Emplazamiento de las instalaciones .....	6
6. Línea Aérea de Alta Tensión .....	7
6.1. Trazado de la línea aérea .....	7
6.2. Características generales .....	7
6.3. Apoyos .....	9
6.4. Conductores y Cable de Tierra .....	11
6.5. Cadenas de aislamiento .....	12
6.6. Accesorios .....	13
6.7. Cimentaciones .....	13
6.8. Puesta a tierra .....	14
6.9. Señalización .....	14
6.10. Protecciones .....	14
7. Conclusiones .....	15

**PLANOS**

1. Situación
2. Emplazamiento
3. Planta general (Hoja 3 de 4)
4. Planta perfil (Hoja 5 de 9)
5. Apoyos tipo (Hojas 1 y 2 de 5)
  - 5.1. SERIE CÓNDOR DOBLE CÚPULA ARMADO N3786
  - 5.2. SERIE ÍCARO DOBLE CÚPULA ARMADO N1334



**PROYECTO MODIFICADO II**  
SEPARATA DE AFECCIÓN A  
INAGA – VÍAS PECUARIAS



# MEMORIA

## 1. Antecedentes y objeto del proyecto

En noviembre de 2020 se redactó el proyecto “Línea Aérea de Alta Tensión 220 kV S.E. “Calzadas” – S.E. “Promotores María”, suscrito por el Ingeniero Industrial D. David Gavín Asso, colegiado Nº 2.207 del Colegio Oficial de Ingenieros Industriales de Aragón y La Rioja. El proyecto, visado con fecha 02/11/20 y número VD03530-20, fue admitido a trámite en fecha 25 de noviembre de 2020 por parte del Servicio Provincial de Zaragoza, Sección de Energía.

En marzo de 2021 se redactó el Proyecto Modificado Línea Aérea de Alta Tensión 220 kV S.E. “Calzadas” – S.E. “Promotores María” TRAMO I: S.E. “Calzadas” – Centro de Seccionamiento “Campo de Muel”, suscrito por el Ingeniero Industrial D. David Gavín Asso, colegiado Nº 2.207 del Colegio Oficial de Ingenieros Industriales de Aragón y La Rioja. El proyecto, visado con fecha 18/03/21 y número VD00818-21A, se registró en fecha 25 de marzo de 2021.

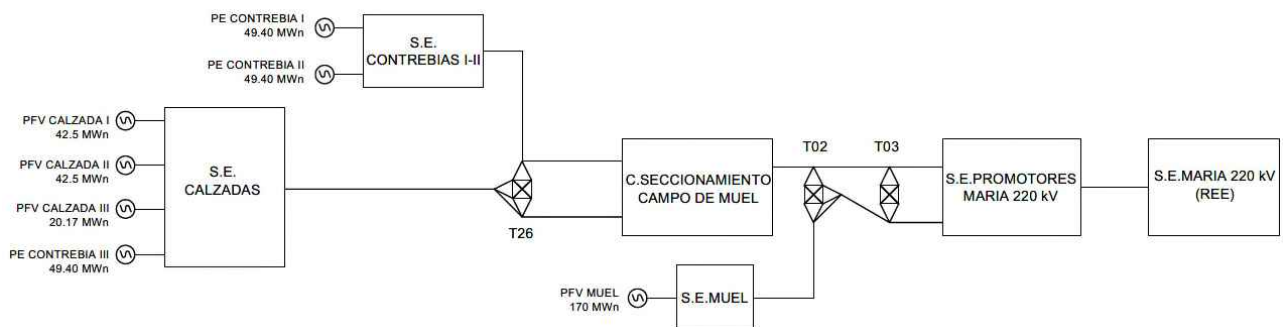
Así mismo, en marzo de 2021 se redactó el Proyecto Modificado Línea Aérea de Alta Tensión 220 kV S.E. “Calzadas” – S.E. “Promotores María” TRAMO II: Centro de Seccionamiento “Campo de Muel” – S.E. “Promotores María”, suscrito por el Ingeniero Industrial D. David Gavín Asso, colegiado Nº 2.207 del Colegio Oficial de Ingenieros Industriales de Aragón y La Rioja. El proyecto, visado con fecha 18/03/21 y número VD00824-21A, se registró en fecha 25 de marzo de 2021.

Los mencionados proyectos se enmarcaban en un conjunto de proyectos de infraestructuras de evacuación que daban servicio a una serie de instalaciones cuyo punto de conexión final era el nudo “María” 220 kV (Red Eléctrica).

Estos proyectos eran los siguientes:

- Proyecto Modificado S.E. “Calzadas”.
- Proyecto Modificado Línea Aérea de Alta Tensión 220 kV S.E. “Calzadas” – S.E. “Promotores María”. TRAMO I: S.E. “Calzadas” – C.S. “Campo de Muel”.
- Proyecto C.S. “Campo de Muel”.
- Proyecto Modificado Línea Aérea de Alta Tensión 220 kV S.E. “Calzadas” – S.E. “Promotores María”. TRAMO II: C.S. “Campo de Muel” – S.E. “Promotores María”.
- Proyecto S.E. “Contrebas I-II”.
- Proyecto Línea Aérea de Alta Tensión 220 kV S.E. “Contrebas I-II” – C.S. “Campo de Muel”.

En la siguiente imagen se muestra el esquema de la infraestructura de evacuación descrita anteriormente:

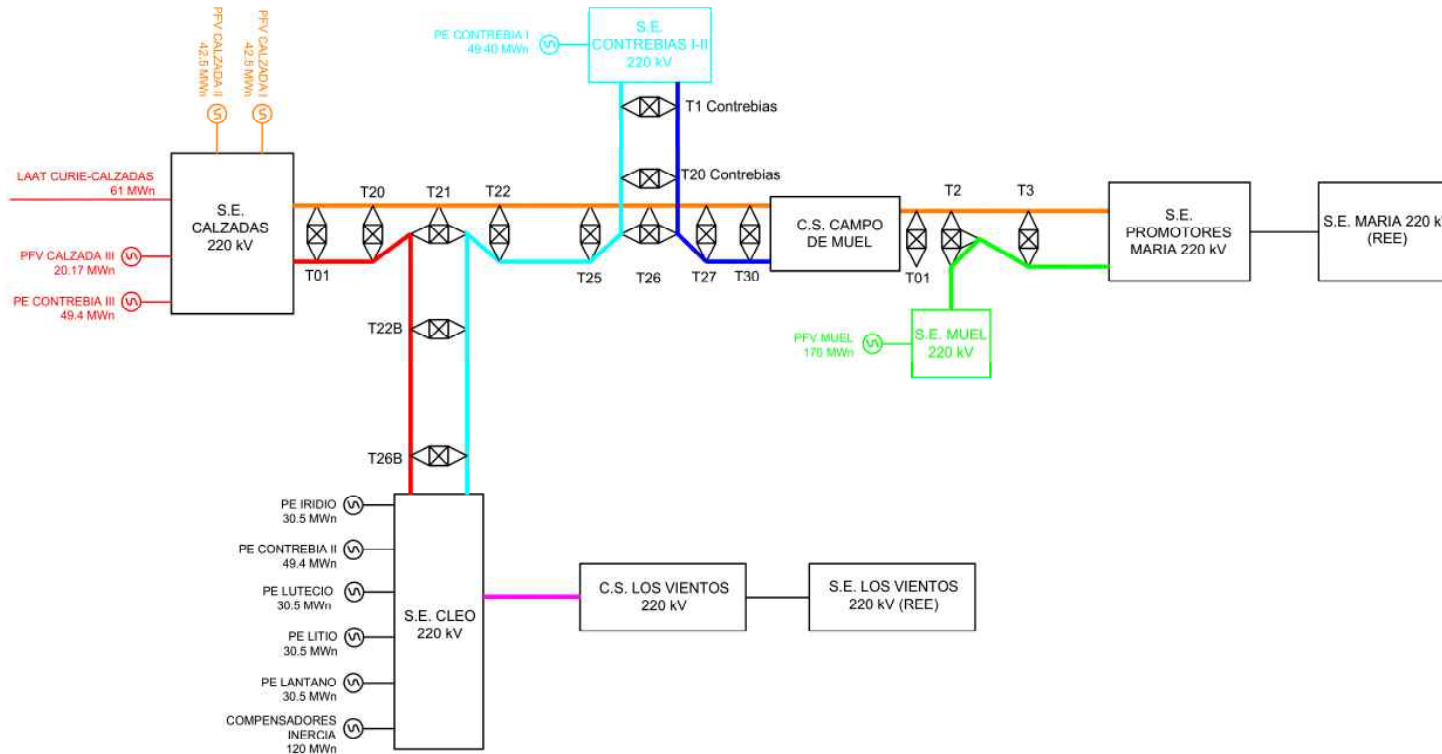


En fecha 7 de abril de 2022, el promotor recibe resolución de la Comisión Nacional de los Mercados y la Competencia en relación con el conflicto interpuesto por otro promotor ante Red Eléctrica de España, con motivo de la denegación de acceso para la evacuación de la energía a producir por una instalación eólica en el nudo “María” 220 kV. Dicha resolución dejó sin efecto los permisos de acceso y conexión de Parques Eólicos “Contrebia I”, “Contrebia II” y “Contrebia III”, y del Parque Fotovoltaico “Calzada III” en el nudo “María” 220 kV.

En base a lo anteriormente expuesto, con fecha 20 de junio de 2022, se solicitó acceso y conexión en el nudo “Los Vientos” 220 kV para los Parques Eólicos “Contrebia I”, “Contrebia II” y “Contrebia III”, y el Parque Fotovoltaico “Calzada III”, por lo que es necesaria la modificación de los proyectos de las infraestructuras de evacuación del nudo “María” 220 kV.

A modo aclaratorio, en la siguiente imagen se muestra el esquema del estado final de la infraestructura común de evacuación, resaltando cada uno de los circuitos o líneas que forman parte de la misma:

**PROYECTO MODIFICADO II**  
SEPARATA DE AFECCIÓN A  
INAGA – VÍAS PECUARIAS

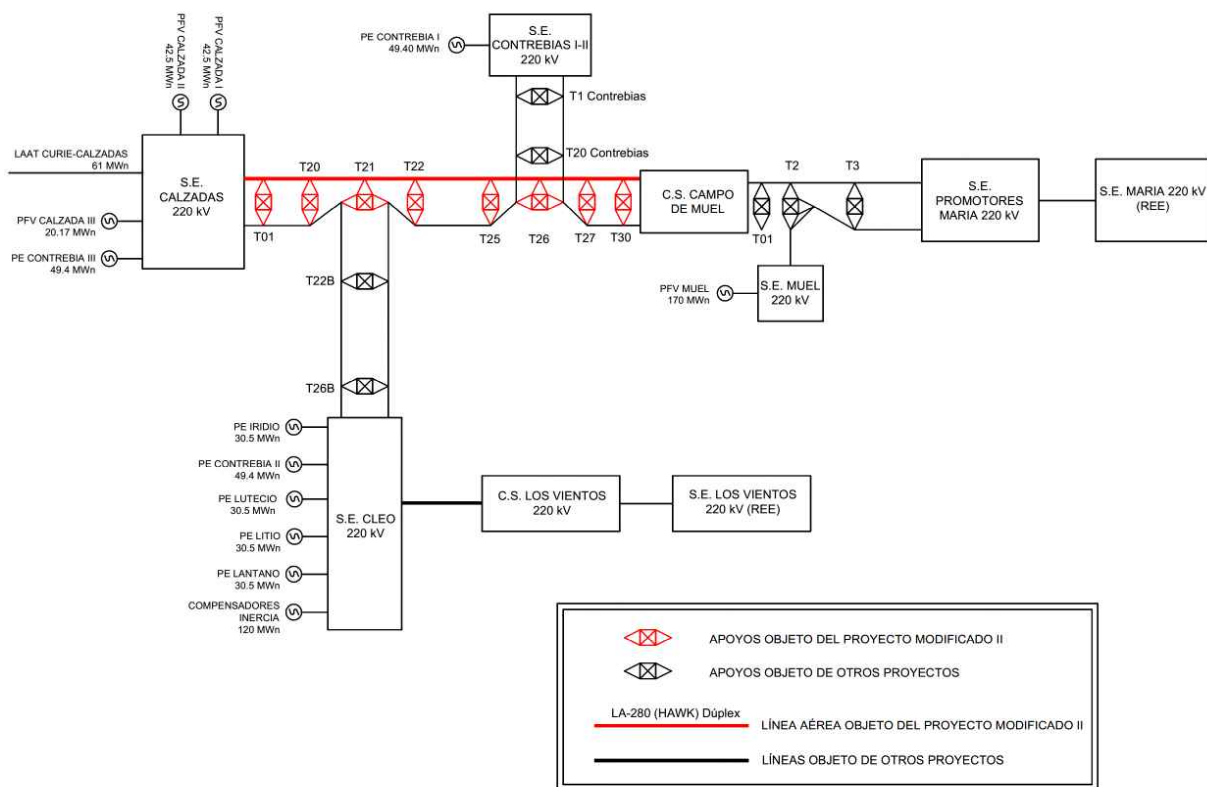


Con motivo del cambio del punto de conexión a la red de transporte del Parque Eólico “Contrebia III” y de la Planta Fotovoltaica “Calzada III”, se redacta el presente Proyecto Modificado II de la Línea Aérea de Alta Tensión 220 kV S.E. “Calzadas” – S.E. “Promotores María” – Tramo I: S.E. “Calzadas” – C. S. “Campo de Muel”. El nuevo punto de conexión de las instalaciones se plantea en el nudo “Los Vientos” 220 kV (Red Eléctrica).

Para la evacuación de la energía eléctrica generada por el Parque Eólico “Contrebia III” y la Planta Fotovoltaica “Calzada III” en la S.E “Los Vientos”, se proyecta la construcción de una nueva Línea Aérea de Alta Tensión a 220 kV que unirá la futura S.E. “Calzadas”, objeto de otro proyecto, con la futura S.E. “Cleo”, objeto de otro proyecto.

La modificación objeto del Proyecto Modificado II es el cambio de configuración de la línea, pasando a doble circuito entre la S.E. “Calzadas” y el C.S. “Campo de Muel”, con el objeto de compartir apoyos con la nueva Línea Aérea de Alta Tensión 220 kV S.E. “Calzadas” – S.E. “Cleo”, objeto de otro proyecto, y con la Línea Aérea de Alta Tensión 220 kV S.E. “Contrebias I-II” – S.E. “Cleo”/ S.E. “Contrebias I-II” – C.S. “Campo de Muel”, objeto de otro proyecto.

En la siguiente imagen se identifica la evacuación completa de los parques y se resalta el tramo de infraestructura objeto del presente Proyecto Modificado II.





Tal y como se muestra en el esquema, la Línea Aérea de Alta Tensión 220 kV S.E. “Calzadas” – S.E. “Promotores María” - Tramo I: S.E. “Calzadas” – C.S. “Campo de Muel” discurre en configuración de doble circuito desde la S.E. “Calzadas” hasta el C.S. “Campo de Muel”.

La línea objeto del presente Proyecto Modificado II comparte apoyos con la Línea Aérea de Alta Tensión 220 kV S.E. “Calzadas” – S.E. “Cleo” desde la S.E. “Calzadas” hasta el apoyo T-21 de entronque, con la Línea Aérea de Alta Tensión 220 kV S.E. “Contrebas I-II” – S.E. “Cleo” desde el apoyo T-21 de entronque hasta el apoyo T-26 de entronque y con la Línea Aérea de Alta Tensión 220 kV S.E. “Contrebas I-II” – C.S. “Campo de Muel” desde el apoyo T-26 de entronque hasta la C.S. “Campo de Muel”.

El alcance del presente Proyecto Modificado II contempla la descripción y justificación de la línea objeto de estudio. Así mismo, también contempla el estudio de la Relación de Bienes y Derechos Afectados de la línea S.E. “Calzadas” – S.E. “Cleo” en su tramo comprendido entre la S.E. “Calzadas” y el apoyo T-21, el de la Línea Aérea de Alta Tensión 220 kV S.E. “Contrebas I-II” – S.E. “Cleo” en su tramo comprendido entre los apoyos T-21 y T-26 de entronque y el de la Línea Aérea de Alta Tensión 220 kV S.E. “Contrebas I-II” – C.S. “Campo de Muel” desde el apoyo T-26 de entronque hasta la C.S. “Campo de Muel”.

No se contempla la valoración, tanto en materiales como en coste de instalación, de la Línea Aérea de Alta Tensión 220 kV S.E. “Calzadas” – S.E. “Cleo” entre la S.E. “Calzadas” y el apoyo T-21, ni la valoración de la Línea Aérea de Alta Tensión 220 kV S.E. “Contrebas I-II” – S.E. “Cleo” entre los apoyos T-21 y T-26 de entronque. Tampoco contempla la valoración, tanto en materiales como en coste de instalación, de la Línea Aérea de Alta Tensión S.E. “Contrebas I-II” – C.S. “Campo de Muel” entre los apoyos T-26 y C.S. “Campo de Muel”.

En el presente documento se establecen las características constructivas a las que habrán de ajustarse las instalaciones eléctricas descritas, siempre de acuerdo con lo prescrito en la normativa aplicable vigente, y con él se pretende obtener la Autorización Administrativa Previa y de Construcción, precisa para la ejecución de las obras, y su posterior Autorización de Explotación, y Declaración de Utilidad Pública, si ha lugar.

Con la presente separata se pretende describir las características básicas de la línea eléctrica en la parte de su trazado que afecta a **INSTITUTO ARAGONÉS DE GESTIÓN AMBIENTAL (INAGA) - VÍAS PECUARIAS**, siempre de acuerdo con lo que señalan los vigentes Reglamentos que se refieren a este tipo de instalaciones.



**PROYECTO MODIFICADO II**  
SEPARATA DE AFECCIÓN A  
INAGA – VÍAS PECUARIAS



## 2. Datos del promotor

La tramitación de la instalación descrita en el presente Proyecto Modificado II se llevará a cabo por la sociedad:

### **ENERGÍAS RENOVABLES DE FAUSTO, S.L.**

C/Ortega y Gasset, 20, planta 2, 28.006 Madrid

CIF: B-88007307

Domicilio a efectos de notificación:

Calle Coso, 33 6º CP 50.003, Zaragoza

tramitaciones@forestalia.com

### 3. Descripción de la afección

En la siguiente tabla se da la relación de afecciones de la Línea Aérea en proyecto con **INSTITUTO ARAGONÉS DE GESTIÓN AMBIENTAL (INAGA) - VÍAS PECUARIAS**:

APOYOS	AFECCIÓN	ORGANISMO
16 - 17	Cruzamiento con Vereda de La Torre	Instituto Aragonés de Gestión Ambiental (INAGA) - Vías pecuarias

A continuación, se indica la ubicación de los apoyos que delimitan las afecciones mencionadas, que viene definida por sus coordenadas UTM (H31 ETRS89), así como los tipos de apoyos proyectados:

Nº	POSICIÓN		TIPO	ALTURA ÚTIL (m)	ARMADO	FUNCIÓN
	X <sub>UTM</sub>	Y <sub>UTM</sub>				
T16	652.253	4.593.683	IC 55000 30 N1334	30	Hexágono	AN/ANC
T17	652.533	4.593.858	CO 12000 36 N3786	36,2	Hexágono	AL/SUS

Las distancias de los conductores y apoyos en los cruces serán las que se especifican en los correspondientes planos que se adjuntan cumpliendo las prescripciones señaladas en el vigente Reglamento de Líneas Eléctricas de Alta Tensión y legislación aplicable en lo que respecta a distancias de seguridad.

En la siguiente tabla se exponen las superficies afectadas de las vías pecuarias por las que pasa la Línea en proyecto:

VÍA PECUARIA	Servidumbre de ocupación		Apoyos			Datos de parcela			
	m.l.	m <sup>2</sup>	Ud.	m <sup>2</sup>	Nº Apoyo	Término Municipal	Políg.	Parcela	Clase Cultivo
Vereda de la Dehesa Boyal (Z-00399)	-	33,76	-	-	-	ALFAMÉN	003	00076	Pastos
	-	20,02	-	-	-	ALFAMÉN	003	09002	Improductivo
	-	2,64	-	-	-	ALFAMÉN	004	00178	Pastos
	-	8,10	-	-	-	ALFAMÉN	004	09001	Improductivo
Vereda de la Torre (Z-01391)	20,75	442,34	-	-	-	MUEL	018	00001	Labor o Labradío seco
	13,51	358,68	-	-	-	MUEL	018	09007	Improductivo
	12,91	319,74	-	-	-	MUEL	020	00004	Labor o Labradío seco
	-	42,66	-	-	-	MUEL	020	00013	Labor o Labradío seco
<b>Total</b>	<b>47,17</b>	<b>1.227,94</b>	<b>0</b>	<b>0</b>					

#### 4. Normativa de aplicación

Para la redacción del presente Proyecto Modificado II se han tenido en cuenta todas y cada una de las especificaciones y normativas relacionadas a continuación:

- Real Decreto 223/2008, de 15 de febrero, por el que se aprueba el Reglamento sobre condiciones técnicas y garantías de seguridad en líneas eléctricas de alta tensión y sus instrucciones técnicas complementarias.
- Real Decreto 337/2014, de 9 de mayo, por el que se aprueba el Reglamento sobre condiciones técnicas y garantías de seguridad en instalaciones eléctricas de alta tensión y sus instrucciones técnicas complementarias.
- Real Decreto 1432/2008, de 29 de agosto, por el que se establecen las medidas de carácter técnico en líneas eléctricas de alta tensión con objeto de proteger la avifauna.
- Decreto 34/2005, de 8 de febrero, del Gobierno de Aragón, por el que se establecen las normas de carácter técnico para las instalaciones eléctricas con objeto de proteger la avifauna.
- Real Decreto 1955/2000, de 1 de diciembre, que regula las actividades de transporte, distribución, comercialización, suministro y procedimientos de autorización de instalaciones de energía eléctrica.
- Ley 24/2013, de 26 de diciembre, del Sector Eléctrico.
- El R.D. 1066/2001 de 28 de septiembre, por el que se aprueba el “Reglamento que establece condiciones de protección del dominio público radioeléctrico, restricciones a las emisiones radioeléctricas y medidas de protección frente a las emisiones radioeléctricas”, adopta medidas de protección sanitaria de la población estableciendo unos límites de exposición del público a campos electromagnéticos procedentes de emisiones radioeléctricas acordes a las recomendaciones europeas. Para el campo magnético generado a la frecuencia industrial de 50 Hz, el límite establecido es de 100 microteslas (100  $\mu$ T).
- Limitaciones y justificaciones necesarias para las prescripciones relativas a campos electromagnéticos indicadas las instrucciones técnicas complementarias:
  - ITC-RAT-14. INSTALACIONES ELÉCTRICAS DE INTERIOR. 4.7: Limitación de los campos magnéticos en la proximidad de instalaciones de alta tensión.
  - ITC-RAT-15. INSTALACIONES ELÉCTRICAS DE EXTERIOR. 3.15: Limitación de los campos magnéticos en la proximidad de instalaciones de alta tensión.
  - ITC-RAT-20. ANTEPROYECTOS Y PROYECTOS. 3.2.1: Memoria.
- Normas DIN y UNE.
- Condiciones impuestas por las entidades públicas afectadas.
- Normas de Seguridad e Higiene en el trabajo, y la legislación referente a maquinaria.
- Cualquier otra ley, norma o reglamento señalado al efecto por las autoridades locales o nacionales competentes.

## 5. Emplazamiento de las instalaciones

La línea discurrirá por los términos municipales de Alfamén y Muel, atravesando en su recorrido los siguientes polígonos catastrales:

Término Municipal	Polígono Catastral
ALFAMÉN	007, 036, 005, 004, 003
MUEL	018, 020, 024, 023, 022, 002, 003

El trazado puede consultarse en los planos de Situación y Emplazamiento y está definido por el siguiente listado de coordenadas UTM (H30 - ETRS89):

- **Origen de la línea:** Pórtico de la futura S.E. “Calzadas”:

Origen	X <sub>UTM</sub>	Y <sub>UTM</sub>
Pórtico S.E. “Calzadas”	651.026	4.588.699

- **Vértices:**

Vértice	X <sub>UTM</sub>	Y <sub>UTM</sub>
V1 (Apoyo T01)	651.055	4.588.707
V2 (Apoyo T07)	651.411	4.590.859
V3 (Apoyo T10)	651.228	4.591.937
V4 (Apoyo T16)	652.253	4.593.683
V5 (Apoyo T22)	653.949	4.594.745
V6 (Apoyo T25)	654.574	4.595.747
V7 (Apoyo T28)	655.371	4.596.094
V8 (Apoyo T30)	656.164	4.596.020

- **Final de la línea:** Pórtico del futuro C.S. “Campo de Muel”:

Final	X <sub>UTM</sub>	Y <sub>UTM</sub>
Pórtico C.S. “Campo de Muel”	656.204	4.596.018

La situación, distribución y disposición general de la Línea de Alta Tensión quedan reflejadas en los Planos de Situación, Emplazamiento y Planta General que forman parte de este documento.

## 6. Línea Aérea de Alta Tensión

### 6.1. Trazado de la línea aérea

La longitud total de la Línea Aérea de Alta Tensión objeto del Proyecto Modificado II es de 10.217,68 m, discurriendo por los Términos Municipales de Alfamén y Muel (provincia de Zaragoza).

Término Municipal	Longitud Línea (m)
Alfamén	4.706,08
Muel	5.511,60
<b>TOTAL</b>	<b>10.217,68 m</b>

El origen de la Línea Aérea será el Pórtico de la futura S.E. “Calzadas”, desde donde y a través de 9 alineaciones y 30 apoyos, se llegará al Pórtico del futuro C.S. “Campo de Muel”.

Alineación	Apoyos	Longitud (m)	Término Municipal
1	P - T01	30	Alfamén
2	T01 - T07	2181,02	
3	T07 - T10	1093,36	
4	T10 - T16	2024,88	
5	T16 - T22	2001,26	Alfamén / Muel
6	T22 - T25	1181,52	Muel
7	T25 - T28	869,07	
8	T28 - T30	796,61	
9	T30 - P	39,96	
<b>TOTAL</b>	<b>30 Apoyos</b>	<b>10.217,68 m</b>	

Las cotas del terreno en el trazado de las líneas varían aproximadamente entre 488 y 547 m aproximadamente sobre el nivel del mar. Por tanto, al exceder la línea aérea los 500 m de altitud en gran parte de su recorrido, y según el vigente Reglamento de Líneas de Alta Tensión, se deberá considerar a efectos de cálculo la Zona B.

### 6.2. Características generales

Basándose en criterios económicos, técnicos, estéticos y explotación de la red, para la construcción de la nueva línea se ha elegido el trazado que viene reflejado en los planos adjuntos.

La Línea Aérea de Alta Tensión a 220 kV, objeto del presente documento, se diseña en simple circuito, con armados dimensionados para doble circuito y doble cúpula, con conductor de fase LA-280 dúplex y conductor de protección y comunicaciones OPGW 53G68z.

Los apoyos a utilizar serán del tipo metálicos de celosía, de las series Cóndor e Ícaro (IMEDEXSA). Así mismo, será necesario implementar apoyos especiales para realizar los correspondientes entronques en los apoyos T-21 y T-26.

El aislamiento estará dimensionado mecánicamente para los conductores LA-280 en configuración dúplex y eléctricamente para 220 kV.

En resumen, las características generales de la línea son la siguientes:

CARACTERÍSTICAS	DATOS
Tensión nominal	220 kV
Tensión más elevada	245 kV
Nº de circuitos	Uno Los apoyos tienen armado para configuración en doble circuito, con circuitos independientes.
Origen – Final de la línea	S.E. “Calzadas” – C.S. “Campo de Muel”
Potencia a transportar	85 MW
Nº de conductores por fase	Dos
Conductores por circuito	Seis, de aluminio y acero tipo 242-AL1/39-ST1A (LA-280)
Disposición conductores	Hexágono
Longitud de la línea:	10.217,68 m
Zona de cálculo	B
Velocidad de viento máxima considerada	140 km/h
Condición de tendido del conductor	1.465 kg (Tense 17% EDS (15°C)) 350 kg (Tense máximo vano destensado)
Cables de tierra	Uno
Tipo de cable de tierra	Cable compuesto OPGW 53G68z
Condición de tendido del cable tierra	1.321 kg (Tense 13% EDS (15°C)) 350 kg (Tense máximo vano destensado)
Aislamiento	Cadenas con 16 elementos U100BL/146 en vidrio templado
Apoyos	Torres metálicas de celosía, pertenecientes a las series montaje en Hexágono del fabricante IMEDEXSA o similar
Tipo de cimentación de Apoyos	Fraccionada 4 patas: CIRCULAR CON CUEVA
Puesta a tierra de Apoyos	Electrodo de difusión o anillo difusor



### 6.3. Apoyos

Los apoyos a utilizar en la construcción de la línea aérea serán del tipo metálicos de celosía, de la serie Cóndor (CO) e Ícaro (IC) del fabricante IMEDEXSA o similar.

Este tipo de apoyos son de cimentación fraccionada y están contruidos con perfiles angulares galvanizados totalmente atornillados, con el cuerpo formado por tramos troncopiramidales de sección cuadrada con montaje en hexágono.

Los apoyos se dimensionan con armados preparados para doble circuito, con el objeto de compartir apoyos con las futuras LAAT 220 kV S.E. “Calzadas” -S.E. “Cleo”, LAAT 220 kV S.E. “Contrebas I-II” - C.S. “Campo de Muel” y con la LAAT 220 kV S.E. “Contrebas I-II” – S.E. “Cleo”.

Todos los apoyos dispondrán de doble cúpula de tierra para instalar los cables de guarda con fibra óptica (uno por cada línea proyectada) por encima de los circuitos de energía.

En la siguiente tabla se expresa la ubicación de cada torre definida por sus coordenadas UTM (H30 ETRS89) así como los tipos de apoyo y características particulares en cada caso.

Nº	POSICIÓN		TIPO	ALTURA ÚTIL (m)	ARMADO	FUNCIÓN
	X <sub>UTM</sub>	Y <sub>UTM</sub>				
T01	651.055	4.588.707	IC 70000 20 N1334 E-FL	20	Hexágono	PL
T02	651.111	4.589.045	CO 12000 27 N3786	27,2	Hexágono	AL/SUS
T03	651.167	4.589.381	CO 12000 27 N3786	27,2	Hexágono	AL/SUS
T04	651.225	4.589.731	CO 12000 30 N3786	30,4	Hexágono	AL/SUS
T05	651.281	4.590.073	CO 12000 30 N3786	30,4	Hexágono	AL/SUS
T06	651.344	4.590.450	CO 15000 33 N3786	33,2	Hexágono	AL/SUS
T07	651.411	4.590.859	IC 55000 30 N1334	30	Hexágono	AN/ANC
T08	651.345	4.591.247	CO 15000 30 N3786	30,4	Hexágono	AL/SUS
T09	651.275	4.591.656	CO 12000 27 N3786	27,2	Hexágono	AL/SUS
T10	651.228	4.591.937	IC 70000 20 N1334	20	Hexágono	AN/ANC
T11	651.396	4.592.224	CO 12000 33 N3786	33,2	Hexágono	AL/SUS
T12	651.599	4.592.570	CO 15000 33 N3786	33,2	Hexágono	AL/SUS
T13	651.787	4.592.889	CO 12000 30 N3786	30,4	Hexágono	AL/SUS
T14	651.956	4.593.178	CO 12000 27 N3786	27,2	Hexágono	AL/SUS
T15	652.111	4.593.442	CO 12000 27 N3786	27,2	Hexágono	AL/SUS
T16	652.253	4.593.683	IC 55000 30 N1334	30	Hexágono	AN/ANC
T17	652.533	4.593.858	CO 12000 36 N3786	36,2	Hexágono	AL/SUS
T18	652.852	4.594.058	CO 15000 30 N3786	30,4	Hexágono	AL/SUS



Nº	POSICIÓN		TIPO	ALTURA ÚTIL (m)	ARMADO	FUNCIÓN
	X <sub>UTM</sub>	Y <sub>UTM</sub>				
T19	653.180	4.594.264	CO 12000 30 N3786	30,4	Hexágono	AL/SUS
T20	653.483	4.594.453	CO 12000 33 N3786	33,2	Hexágono	AL/SUS
T21	653.743	4.594.616	IC 55000 25 N1334-ESP	25	Especial	ENTR
T22	653.949	4.594.745	IC 55000 30 N1334	30	Hexágono	AN/ANC
T23	654.143	4.595.057	CO 15000 30 N3786	30,4	Hexágono	AL/SUS
T24	654.351	4.595.390	CO 15000 33 N3786	33,2	Hexágono	AL/SUS
T25	654.574	4.595.747	IC 55000 55 N1334	55	Hexágono	AN/ANC
T26	654.748	4.595.823	IC 55000 20 ESP DOS NIVELES	20	Especial	ENTR
T27	654.993	4.595.930	IC 55000 45 N1334	45	Hexágono	AL/ANC
T28	655.371	4.596.094	IC 55000 35 N1334	35	Hexágono	AN/ANC
T29	655.765	4.596.057	CO 15000 33 N3786	33,2	Hexágono	AL/SUS
T30	656.164	4.596.020	IC 55000 25 N1334 E-FL	25	Hexágono	FL

Siendo:

- AL/SUS: ..... Alineación/Suspensión
- AL/ANC: ..... Alineación /Anclaje
- AN/ANC: ..... Ángulo/Anclaje
- PL ó FL: ..... Principio ó Final de Línea
- ENTR: ..... Entronque

#### 6.4. Conductores y Cable de Tierra

Los conductores de fase a utilizar en la construcción de la línea serán de Aluminio - Acero del tipo 242-AL1/39-ST1A (LA-280) Dúplex, de acuerdo a la Norma UNE-EN 50182, de las siguientes características:

##### Datos de cálculo conductor HAWK (LA-280)

- Denominación:.....242-AL1/39-ST1A (LA-280) Dúplex
- Composición: ..... 26 de 3,44 mm (Al) + 7 de 2,68 mm (Ac)
- Sección total: .....281,1 mm<sup>2</sup>
- Diámetro total: ..... 21,8 mm
- Peso del cable: ..... 0,977 kg/m
- Sobrecarga de viento (máximo 140 km/h) ..... 1,512 kg/m
- Sobrecarga de viento (máximo 120 km/h) ..... 1,111 kg/m
- Sobrecarga de hielo + viento (60 km/h) ..... 0,556 kg/m
- Sobrecarga de hielo (zona B) ..... 0,857 kg/m
- Módulo de elasticidad: .....7.700 kg/mm<sup>2</sup>
- Coeficiente de dilatación lineal:.....1,89x 10<sup>-5</sup> °C<sup>-1</sup>
- Carga de rotura:.....8.620 kg
- Tense condiciones iniciales..... 17% EDS (15°C)
- Tense condiciones iniciales vano destensado ..... 350 kg a -15°C + V<sub>60 km/h</sub> + Hielo

Para los cables de tierra se proyecta instalar un cable compuesto fibra-óptico del tipo OPGW 53G68Z, de las siguientes características:

##### Datos de cálculo conductor OPGW 53G68Z

- Denominación:..... OPGW 53G68Z
- N.º de fibras: ..... 48
- Sección: .....118,70 mm<sup>2</sup>
- Diámetro: ..... 15,3 mm
- Peso del cable: ..... 0,683 kg/m
- Sobrecarga de viento (máximo 140 km/h) ..... 1,274 kg/m
- Sobrecarga de viento (máximo 120 km/h) ..... 0,936 kg/m
- Sobrecarga de hielo + viento (60 km/h) ..... 0,482 kg/m
- Sobrecarga de hielo (zona B) ..... 0,718 kg/m
- Módulo de elasticidad ..... 12.033 kg/mm<sup>2</sup>
- Coeficiente dilatación lineal.....1,41x10<sup>-5</sup> °C<sup>-1</sup>
- Carga de rotura .....10.160 kg
- Tense condiciones iniciales..... 13% EDS (15°C)
- Tense condiciones iniciales vano destensado ..... 350 kg a -15°C + V<sub>60 km/h</sub> + Hielo

### 6.5. Cadenas de aislamiento

Las cadenas de aislamiento estarán formadas por:

- **16 Aisladores** del tipo U100BL (CEI-305) de vidrio templado del tipo caperuza y vástago, con las siguientes características:
  - Tipo de Aislador:..... U100BL
  - Diámetro..... 255 mm
  - Paso: ..... 146 mm
  - Norma de acoplamiento: ..... 16A
  - Línea de fuga por unidad:..... 320 mm
  - Carga rotura mínima: ..... 100 kN
  - Tensión a frecuencia industrial:
    - De 1 min en seco: ..... 755 kV
    - De 1 min bajo lluvia: ..... 570 kV
  - Tensión al impulso de choque en seco: ..... 1230 kV

El nivel de aislamiento para la cadena de 16 elementos será:

$$16 \cdot \frac{320}{245} = 20,89 \text{ mm/kV}$$

Valor aceptable para la zona que atraviesa la línea, para la que se recomienda un nivel de aislamiento mínimo de 20 mm/kV.

Las cadenas de suspensión serán simples, mientras que las cadenas de amarre serán dobles.

- **Herrajes** de acero forjado y convenientemente galvanizados en caliente para su exposición a la intemperie, de acuerdo a la Norma UNE 207009.
- **Grapas de amarre** del tipo compresión compuestas por un manguito que se comprime contra el cable, de acuerdo a la Norma UNE 207009.
- **Grapas de suspensión** del tipo armadas, compuestas por un manguito de neopreno en contacto con el cable y varillas preformadas que suavizan el ángulo de salida del cable.

## 6.6. Accesorios

- **Antivibradores:** En los cables de fase se instalarán uno por conductor y vano hasta 500 metros y dos por conductor y vano en los mayores de 500 metros. Para el cable de tierra (OPGW) se instalarán dos por vano.
- **Salvapájaros:** Según el Real Decreto 1432/2008, de 29 de agosto, por el que se establecen medidas para la protección de la avifauna contra la colisión y la electrocución en líneas eléctricas de Alta Tensión en su artículo 7 relativo a Medidas de prevención contra colisión, se establece que los nuevos tendidos se proveerán de salvapájaros o señalizadores visuales cuando así lo determine el órgano competente de la comunidad autónoma. Se han de colocar en los cables de tierra y si éstos no existiesen, en las líneas en las que únicamente exista un conductor por fase, y se colocarán directamente sobre aquellos conductores cuyo diámetro sea inferior a 20 mm.

Serán de materiales opacos. La señalización se realizará de forma que generen un efecto visual equivalente a una señal cada 10 m, para lo cual se dispondrán de forma alterna en cada conductor y con una distancia máxima de 20 m entre señales contiguas en un mismo conductor. En aquellos trabajos más peligrosos debido a la presencia de niebla o por visibilidad limitada, el órgano competente de la comunidad autónoma podrá reducir las anteriores distancias.

- **Separadores:** Los separadores se utilizan para mantener la distancia entre conductores de una fase en un vano. En el interior de las mordazas del separador, y en contacto con el conductor, existe un inserto de neopreno que lo protege y actúa como absorbente de los movimientos de los conductores de las fases. Las mordazas se aprietan sobre el conductor utilizando un tornillo. El par de apriete será especificado por el fabricante. Los separadores serán de aleación de aluminio.
- **Contrapesos de bucle:** Los contrapesos para los puentes flojos de los apoyos con cadena de amarre, serán de hierro fundido, galvanizados y con un peso aproximado de 10 kg. No deberán dañar al conductor y estarán protegidos contra la corrosión. En caso de ser necesarios, se colocarán dos por puente y conductor de fase.

## 6.7. Cimentaciones

Las cimentaciones están representadas en el documento PLANOS.

### Cimentación tipo fraccionada (cuatro patas)

Las cimentaciones de los apoyos serán del tipo “Pata de Elefante”, fraccionadas en cuatro bloques independientes.

Sus dimensiones serán aquellas que marca el fabricante, calculadas según el método del talud natural o ángulo de arrastre de tierras suponiendo resistencia característica a compresión de 3 kg/cm<sup>2</sup> y ángulo de arranque de tierras de 30º. En el caso de tener otras características mecánicas, deberá procederse al recalcado de las zapatas.

### 6.8. Puesta a tierra

Las puestas a tierra de los apoyos se realizarán teniendo presente lo que al respecto se especifica en el apartado 7 de la ITC-LAT 07 del Reglamento de Líneas de Alta Tensión (febrero de 2008).

Todos los apoyos de la Línea Aérea de Alta Tensión serán NO FRECUENTADOS y su puesta a tierra se realizará por el siguiente método:

- Electrodo de Difusión: Se dispondrán picas de acero cobreado de 2 m de longitud y 14,6 mm de diámetro unidas mediante grapas de fijación y cable de cobre desnudo al montante del apoyo.
- Anillo difusor: Se realizará una puesta a tierra en anillo cerrado alrededor del apoyo, de forma que cada punto del mismo quede distanciados 1 m. como mínimo de las aristas del macizo de cimentación.

### 6.9. Señalización

Todos los apoyos irán provistos de una placa de señalización en la que se indicará: el número del apoyo (correlativos), tensión de la Línea (220 kV), símbolo de peligro eléctrico y logotipo de la empresa.

### 6.10. Protecciones

Para la protección contra sobrecargas, sobretensiones, cortocircuitos y puestas a tierra, se dispondrán en las Subestaciones Transformadoras los oportunos elementos (interruptores automáticos, relés, etc...), los cuales corresponderán a las exigencias que presente el conjunto de la instalación de la que forme parte la Línea Aérea. Las protecciones no son objeto de este documento.

## 7. Conclusiones

Expuesto el objeto de la presente SEPARATA y considerando suficientes los datos en ella reseñados, la sociedad peticionaria espera que las afecciones descritas sean informadas favorablemente por el **INSTITUTO ARAGONÉS DE GESTIÓN AMBIENTAL (INAGA) - VÍAS PECUARIAS** y se otorguen las autorizaciones correspondientes para su construcción y puesta en servicio.

**Zaragoza, diciembre de 2022**

El Ingeniero Industrial  
al servicio de SATEL



David Gavín Asso  
Colegiado Nº 2.207 del C.O.I.I.A.R.

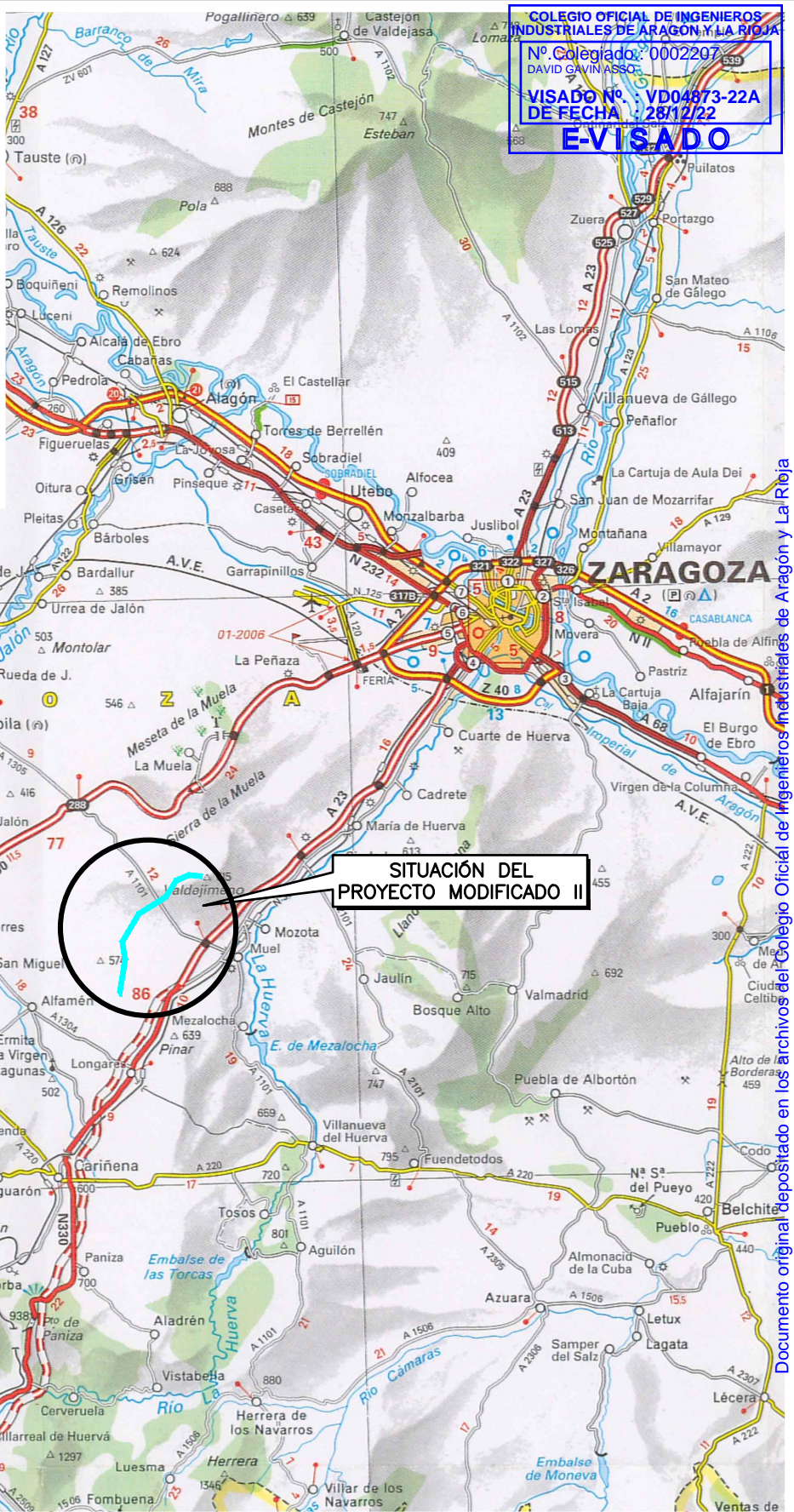
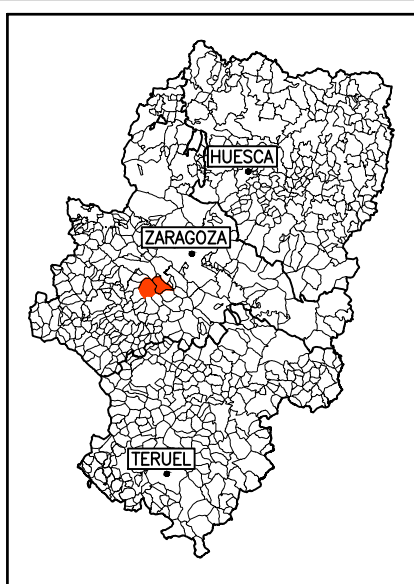


**PROYECTO MODIFICADO II**  
SEPARATA DE AFECCIÓN A  
INAGA – VÍAS PECUARIAS



# PLANOS





**COLEGIO OFICIAL DE INGENIEROS INDUSTRIALES DE ARAGÓN Y LA RIOJA**  
 Nº Colegiado: 0002207  
 DAVID GAVINASSO  
**VISADO Nº: VD04873-22A**  
**DE FECHA: 28/12/22**  
**E-VISADO**

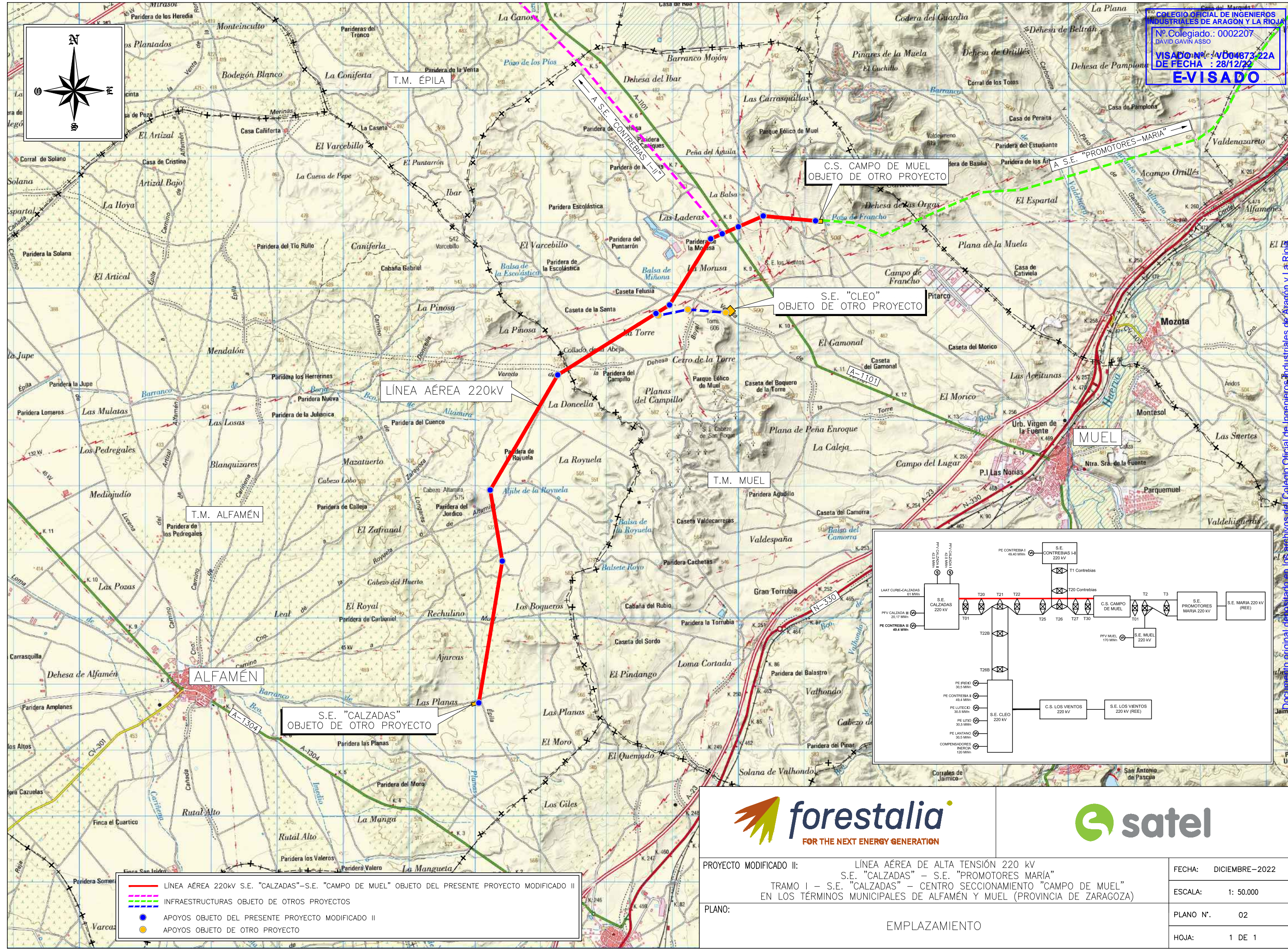
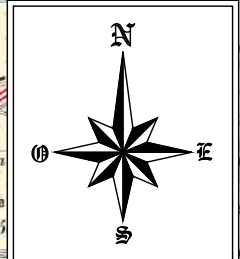
**SITUACIÓN DEL PROYECTO MODIFICADO II**



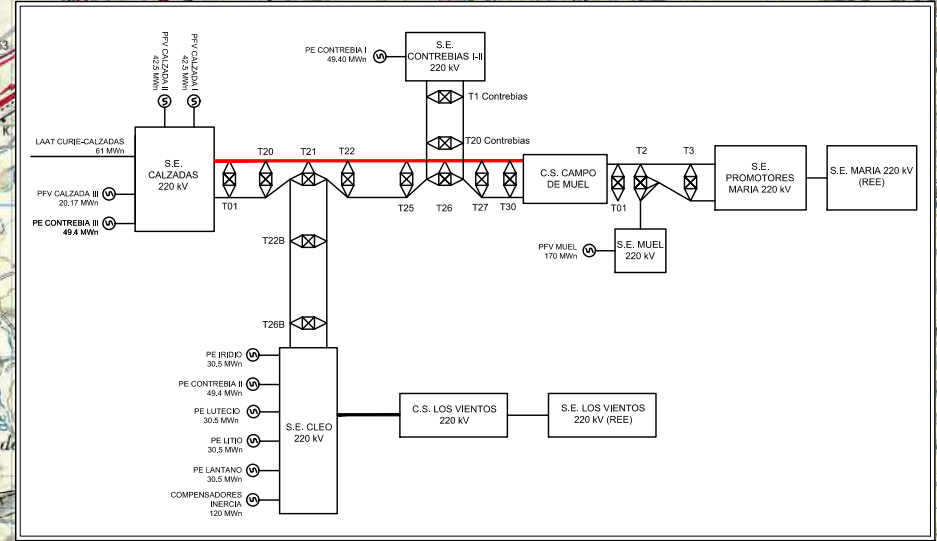
PROYECTO MODIFICADO II: <b>LÍNEA AÉREA DE ALTA TENSIÓN 220 kV</b> <b>S.E. "CALZADAS" – S.E. "PROMOTORES MARÍA"</b> <b>TRAMO I – S.E. "CALZADAS" – CENTRO SECCIONAMIENTO "CAMPO DE MUEL"</b> <b>EN LOS TÉRMINOS MUNICIPALES DE ALFAMÉN Y MUEL (PROVINCIA DE ZARAGOZA)</b>	FECHA: DICIEMBRE – 2022
	ESCALA: 1:400.000
PLANO:  <p style="text-align: center;"><b>SITUACIÓN</b></p>	PLANO Nº. 01
	HOJA: 1 DE 1

Documento original depositado en los Archivos del Colegio Oficial de Ingenieros Industriales de Aragón y La Rioja con Reg. Entrada nº RG06230-22 y VISADO electrónico VD04873-22A de 28/12/2022. CSV = FVNCJWFTW6XPLZPG verificable en https://coi.iar.e-gestion.es





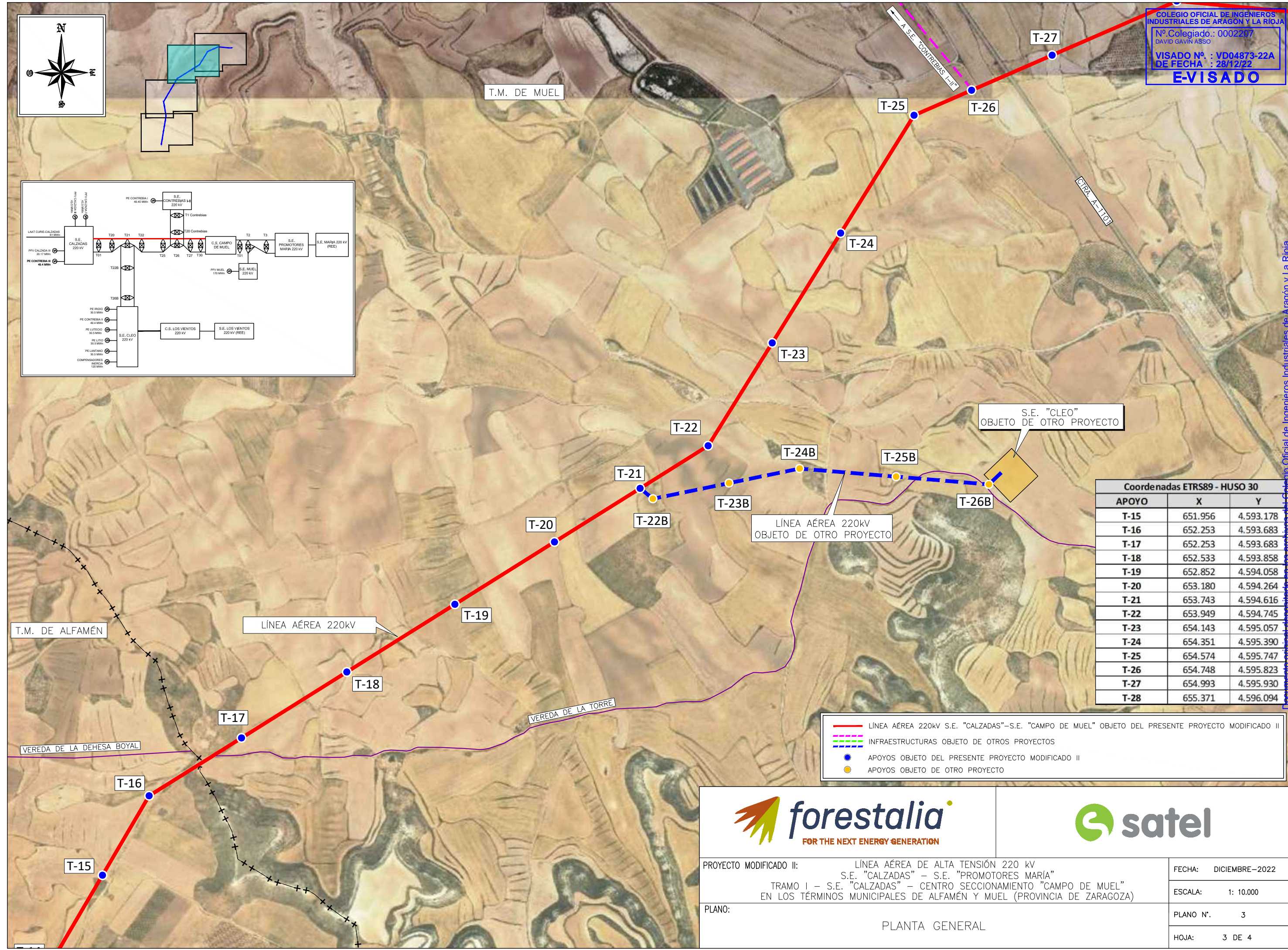
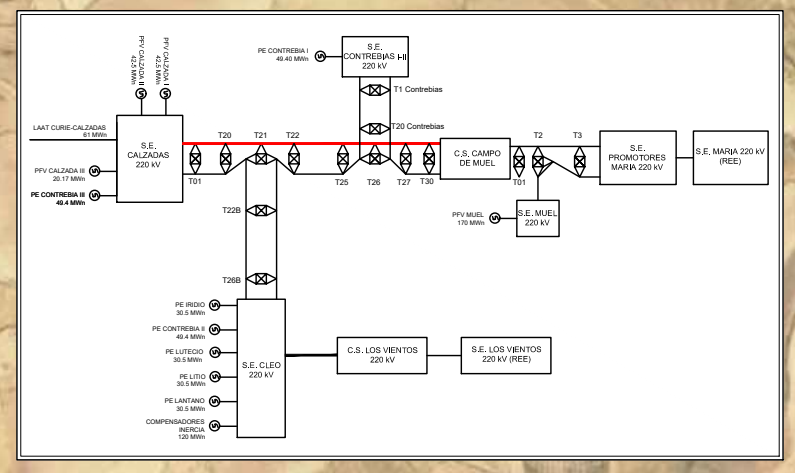
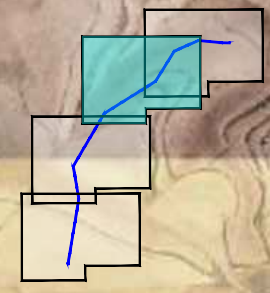
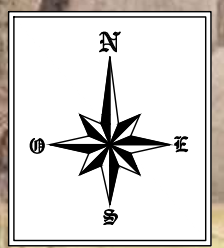
- LÍNEA AÉREA 220KV S.E. "CALZADAS" –S.E. "CAMPO DE MUEL" OBJETO DEL PRESENTE PROYECTO MODIFICADO II
- INFRAESTRUCTURAS OBJETO DE OTROS PROYECTOS
- APOYOS OBJETO DEL PRESENTE PROYECTO MODIFICADO II
- APOYOS OBJETO DE OTRO PROYECTO



PROYECTO MODIFICADO II:	LÍNEA AÉREA DE ALTA TENSIÓN 220 KV S.E. "CALZADAS" – S.E. "PROMOTORES MARIA"	FECHA:	DICIEMBRE-2022
PLANO:	TRAMO I – S.E. "CALZADAS" – CENTRO SECCIONAMIENTO "CAMPO DE MUEL" EN LOS TÉRMINOS MUNICIPALES DE ALFAMÉN Y MUEL (PROVINCIA DE ZARAGOZA)	ESCALA:	1: 50.000
	EMPLAZAMIENTO	PLANO N°:	02
		HOJA:	1 DE 1


Documento original depositado en los archivos del Colegio Oficial de Ingenieros Industriales de Aragón y La Rioja con Reg. Entrada nº RG06230-22 y VISADO electrónico VD04873-22A de 28/12/2022. CSV = FVNCJWFTW6PLZPG verificable en https://coilar.e-gestion.es






Coordenadas ETRS89 - HUSO 30		
APOYO	X	Y
T-15	651.956	4.593.178
T-16	652.253	4.593.683
T-17	652.253	4.593.683
T-18	652.533	4.593.858
T-19	652.852	4.594.058
T-20	653.180	4.594.264
T-21	653.743	4.594.616
T-22	653.949	4.594.745
T-23	654.143	4.595.057
T-24	654.351	4.595.390
T-25	654.574	4.595.747
T-26	654.748	4.595.823
T-27	654.993	4.595.930
T-28	655.371	4.596.094

- LÍNEA AÉREA 220kV S.E. "CALZADAS" - S.E. "CAMPO DE MUEL" OBJETO DEL PRESENTE PROYECTO MODIFICADO II
- INFRAESTRUCTURAS OBJETO DE OTROS PROYECTOS
- APOYOS OBJETO DEL PRESENTE PROYECTO MODIFICADO II
- APOYOS OBJETO DE OTRO PROYECTO



**forestalia**  
FOR THE NEXT ENERGY GENERATION



**satel**

PROYECTO MODIFICADO II: LÍNEA AÉREA DE ALTA TENSIÓN 220 kV  
 S.E. "CALZADAS" - S.E. "PROMOTORES MARÍA"  
 TRAMO I - S.E. "CALZADAS" - CENTRO SECCIONAMIENTO "CAMPO DE MUEL"  
 EN LOS TÉRMINOS MUNICIPALES DE ALFAMÉN Y MUEL (PROVINCIA DE ZARAGOZA)

PLANO: PLANTA GENERAL

FECHA: DICIEMBRE-2022

ESCALA: 1: 10.000

PLANO Nº. 3

HOJA: 3 DE 4



Table with technical specifications for SERIE Nº 4, including ZONA, Vano de Reg. (m), Tensión Mdx. (kg), EDS, and Parámetro Flecha Mdx. and Mfn.

Table with technical specifications for SERIE Nº 5, including ZONA, Vano de Reg. (m), Tensión Mdx. (kg), EDS, and Parámetro Flecha Mdx. and Mfn.

CRUZAMIENTO VÍA PECUARIA DISTANCIA AL TERRENO, CAMINOS, SENDAS Y A CURSOS DE AGUA NO NAVEGABLES (ITC-LAT-07 RD.223/2008 - Apdo. 5) Dmax+Dm=5,30+1,70=7,00m<12,86m

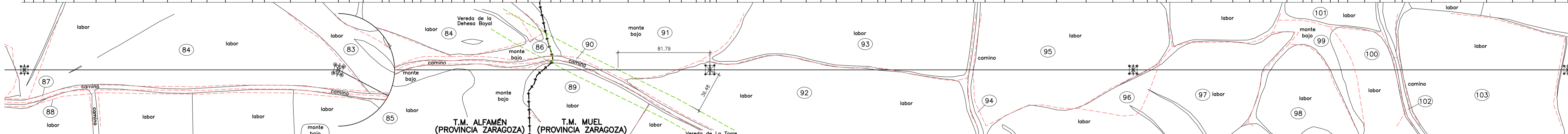
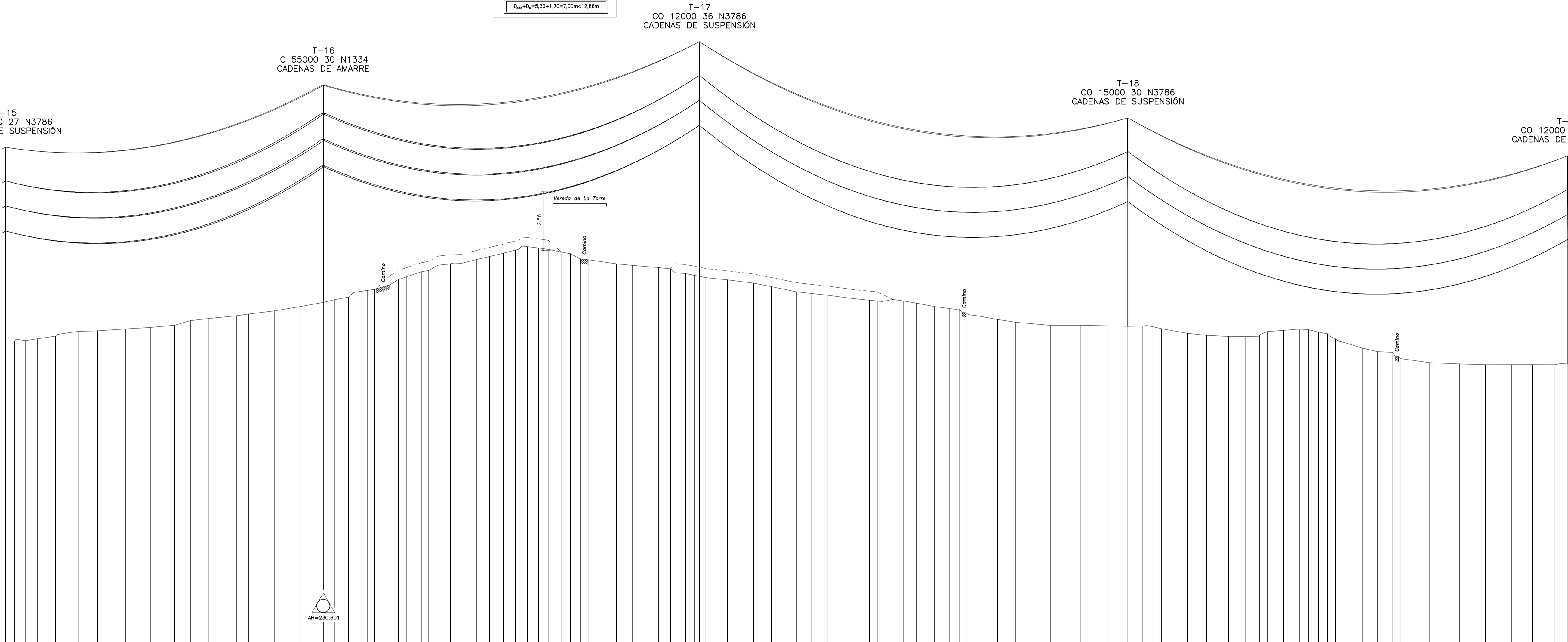


Table with 5 rows: Cotas, Distancias a Origen, Distancias Parciales, Num. Apoyos, Vanos, and Alineaciones. Contains numerical data for each tower section.

NOTAS: TODOS LOS APOYOS DE LA LÍNEA EN PROYECTO SON NO FRECUENTADOS (NF), SEGÚN SE ESTABLECE EN EL APARTADO 7.3.4.2 DE LA ITC-LAT 07 DEL RLAT 223/2008. --- LIMITE PARCELA



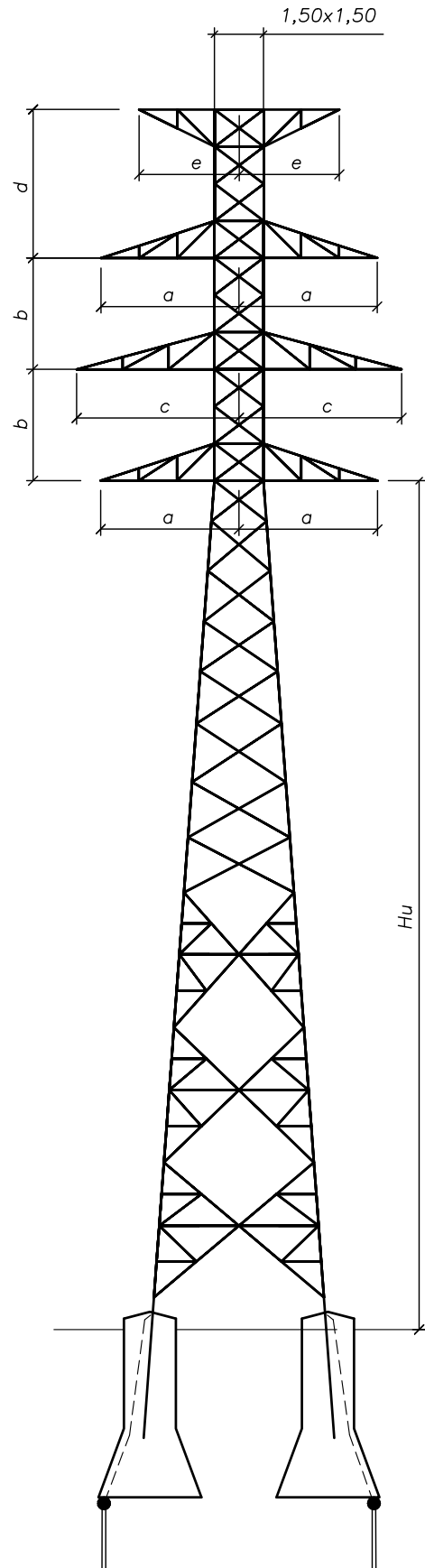
Table with project details: PROYECTO MODIFICADO II, LINEA AEREA DE ALTA TENSION 220 kV, TRAMO I - S.E. "CALZADAS" - CENTRO SECCIONAMIENTO "CAMPO DE MUEL", EN LOS TERMINOS MUNICIPALES DE ALFAMÉN Y MUEL (PROVINCIA DE ZARAGOZA). Includes fields for FECHA, ESCALA, PLANO N., and HOJA.

LATERAL DERECHO LATERAL IZQUIERDO ESCALAS HORIZONTAL = 2000 VERTICAL = 500 P.C. 460.00

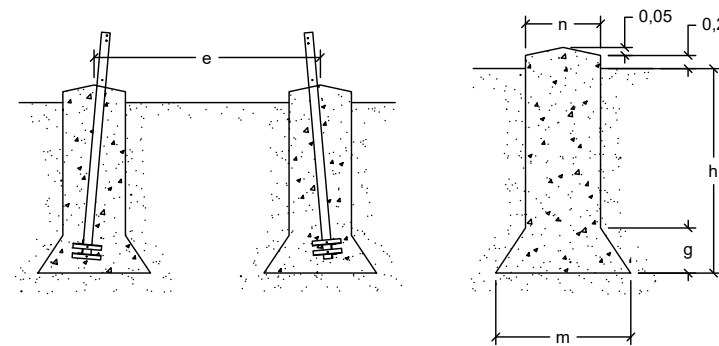
Documento original depositado en los archivos del Colegio Oficial de Ingenieros Industriales de Aragón y La Rioja con Real. Entrada nº RG0629/22 y VISADO electrónico VD4873-22A de 28/12/2022. CSV = FVNCJWFTWBPJZPS verificable en https://coitar.e-gestibor.es

APOYOS FABRICANTE IMEDEXSA  
SERIE CÓNDROR DOBLE CÚPULA

ARMADO N3786



Nº APOYO	TIPO APOYO	COMPOSICIÓN FUSTE H (m)	ALTURA ÚTIL (Hu) (m)	DIMENSIONES ARMADOS					CIMENTACIÓN TETRABLOQUE CIRCULAR CON CUEVA - TERRENO NORMAL (3,0 daN/cm <sup>2</sup> 30°)					PESO APOYO (kg)	
				b (m)	a (m)	c (m)	d (m)	e (m)	m (m)	n (m)	h (m)	g (m)	V excavación (m <sup>3</sup> /bloque)		
2	CO 12000 27 N3786	27,00	27,2	5,5	4,6	4,9	4,4	3,0	1,50	1,00	3,05	0,45	2,60	6,40	7.863
3	CO 12000 27 N3786	27,00	27,2	5,5	4,6	4,9	4,4	3,0	1,50	1,00	3,05	0,45	2,60	6,40	7.863
4	CO 12000 30 N3786	30,00	30,4	5,5	4,6	4,9	4,4	3,0	1,50	1,00	3,05	0,45	2,60	6,95	8.502
5	CO 12000 30 N3786	30,00	30,4	5,5	4,6	4,9	4,4	3,0	1,50	1,00	3,05	0,45	2,60	6,95	8.502
6	CO 15000 33 N3786	33,00	33,2	5,5	4,6	4,9	4,4	3,0	1,75	1,10	3,30	0,55	3,51	7,43	10.253
8	CO 15000 30 N3786	30,00	30,4	5,5	4,6	4,9	4,4	3,0	1,80	1,10	3,25	0,60	3,53	6,95	9.237
9	CO 12000 27 N3786	27,00	27,2	5,5	4,6	4,9	4,4	3,0	1,50	1,00	3,05	0,45	2,60	6,40	7.863
11	CO 12000 33 N3786	33,00	33,2	5,5	4,6	4,9	4,4	3,0	1,55	1,00	3,05	0,45	2,63	7,43	9.350
12	CO 15000 33 N3786	33,00	33,2	5,5	4,6	4,9	4,4	3,0	1,75	1,10	3,30	0,55	3,51	7,43	10.253
13	CO 12000 30 N3786	30,00	30,4	5,5	4,6	4,9	4,4	3,0	1,50	1,00	3,05	0,45	2,60	6,95	8.502
14	CO 12000 27 N3786	27,00	27,2	5,5	4,6	4,9	4,4	3,0	1,50	1,00	3,05	0,45	2,60	6,40	7.863
15	CO 12000 27 N3786	27,00	27,2	5,5	4,6	4,9	4,4	3,0	1,50	1,00	3,05	0,45	2,60	6,40	7.863
17	CO 12000 36 N3786	36,00	36,2	5,5	4,6	4,9	4,4	3,0	1,55	1,00	3,15	0,45	2,70	7,97	10.093
18	CO 15000 30 N3786	30,00	30,4	5,5	4,6	4,9	4,4	3,0	1,80	1,10	3,25	0,60	3,53	6,95	9.237
19	CO 12000 30 N3786	30,00	30,4	5,5	4,6	4,9	4,4	3,0	1,50	1,00	3,05	0,45	2,60	6,95	8.502
20	CO 12000 33 N3786	33,00	33,2	5,5	4,6	4,9	4,4	3,0	1,55	1,00	3,05	0,45	2,63	7,43	9.350
23	CO 15000 30 N3786	30,00	30,4	5,5	4,6	4,9	4,4	3,0	1,80	1,10	3,25	0,60	3,53	6,95	9.237
24	CO 15000 33 N3786	33,00	33,2	5,5	4,6	4,9	4,4	3,0	1,75	1,10	3,30	0,55	3,51	7,43	10.253
29	CO 15000 33 N3786	33,00	33,2	5,5	4,6	4,9	4,4	3,0	1,75	1,10	3,30	0,55	3,51	7,43	10.253



- (1) ALTURA ÚTIL, Hu , DESDE LA CRUCETA INFERIOR AL SUELO
- (2) LAS DIMENSIONES DE LAS CIMENTACIONES HAN SIDO CALCULADAS CONSIDERANDO UN TERRENO DE RESISTENCIA CARACTERÍSTICA A COMPRESIÓN DE 3 Kg/cm<sup>2</sup> Y UN ÁNGULO DE ARRANQUE DE TIERRAS DE 30°

LAS REPRESENTACIONES DE LOS DIBUJOS ES ESQUEMÁTICA.  
NO SUPONE DIMENSIONES NI NÚMERO DE ELEMENTOS.

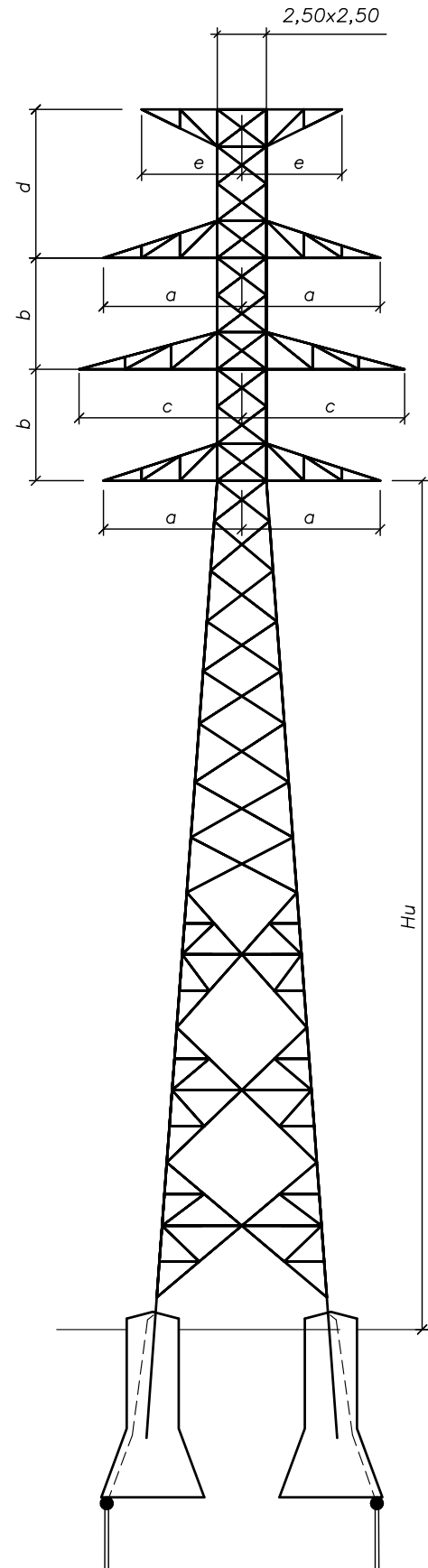


PROYECTO MODIFICADO II: LÍNEA AÉREA DE ALTA TENSIÓN 220 kV S.E. "CALZADAS" - S.E. "PROMOTORES MARÍA" TRAMO I - S.E. "CALZADAS" - CENTRO SECCIONAMIENTO "CAMPO DE MUEL" EN LOS TÉRMINOS MUNICIPALES DE ALFAMÉN Y MUEL (PROVINCIA DE ZARAGOZA)	FECHA:	DICIEMBRE-2022
	ESCALA:	S/E
PLANO: APOYOS TIPO SERIE CÓNDROR DOBLE CÚPULA - ARMADO N3786 (IMEDEXSA)	PLANO N°:	05
	HOJA:	1 DE 5



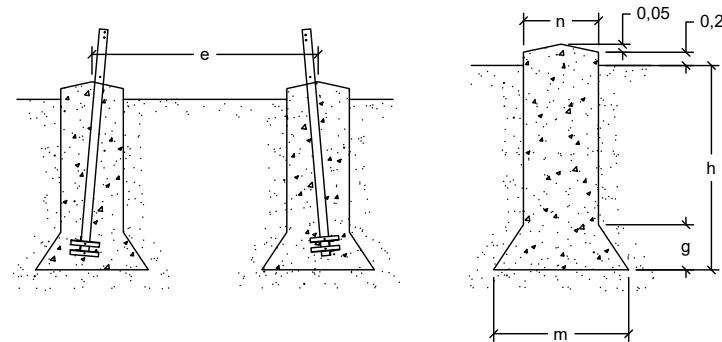
APOYOS FABRICANTE IMEDEXSA  
SERIE ÍCARO DOBLE CÚPULA

ARMADO N1334



\* LAS REPRESENTACIONES DE LOS DIBUJOS ES ESQUEMÁTICA. NO SUPONE DIMENSIONES NI NÚMERO DE ELEMENTOS \*

Nº APOYO	TIPO APOYO	COMPOSICIÓN FUSTE H (m)	ALTURA ÚTIL (Hu) (m)	DIMENSIONES ARMADOS					CIMENTACIÓN TETRABLOQUE CIRCULAR CON CUEVA - TERRENO NORMAL (3,0 daN/cm² 30°)					PESO APOYO (kg)	
				b (m)	a (m)	c (m)	d (m)	e (m)	m (m)	n (m)	h (m)	g (m)	V excavación (m³/bloque)		e (m)
7	IC 55000 30 N1334	30,00	30	5,8	6,0	6,0	6,2	3,5	3,20	1,45	4,15	1,75	11,74	7,80	22.721
10	IC 70000 20 N1334	20,00	20	5,8	6,0	6,0	6,2	3,5	3,45	1,50	4,30	1,95	14,02	6,14	20.123
16	IC 55000 30 N1334	30,00	30	5,8	6,0	6,0	6,2	3,5	3,20	1,45	4,15	1,75	11,74	7,80	22.721
22	IC 55000 30 N1334	30,00	30	5,8	6,0	6,0	6,2	3,5	3,20	1,45	4,15	1,75	11,74	7,80	22.721
25	IC 55000 55 N1334	55,00	55	5,8	6,0	6,0	6,2	3,5	3,40	1,60	4,30	1,80	14,25	11,93	41.145
27	IC 55000 45 N1334	45,00	45	5,8	6,0	6,0	6,2	3,5	3,30	1,60	4,25	1,70	13,46	10,70	36.336
28	IC 55000 35 N1334	35,00	35	5,8	6,0	6,0	6,2	3,5	3,25	1,50	4,20	1,75	12,43	8,64	25.665



- (1) ALTURA ÚTIL,  $H_u$ , DESDE LA CRUCETA INFERIOR AL SUELO
- (2) LAS DIMENSIONES DE LAS CIMENTACIONES HAN SIDO CALCULADAS CONSIDERANDO UN TERRENO DE RESISTENCIA CARACTERÍSTICA A COMPRESIÓN DE  $3 \text{ Kg/cm}^2$  Y UN ÁNGULO DE ARRANQUE DE TIERRAS DE  $30^\circ$

LAS REPRESENTACIONES DE LOS DIBUJOS ES ESQUEMÁTICA. NO SUPONE DIMENSIONES NI NÚMERO DE ELEMENTOS.



PROYECTO MODIFICADO II: LÍNEA AÉREA DE ALTA TENSIÓN 220 kV S.E. "CALZADAS" - S.E. "PROMOTORES MARÍA" TRAMO I - S.E. "CALZADAS" - CENTRO SECCIONAMIENTO "CAMPO DE MUEL" EN LOS TÉRMINOS MUNICIPALES DE ALFAMÉN Y MUEL (PROVINCIA DE ZARAGOZA)	FECHA:	DICIEMBRE-2022
	ESCALA:	S/E
PLANO: APOYOS TIPO SERIE ÍCARO DOBLE CÚPULA - ARMADO N1334 (IMEDEXSA)	PLANO N°:	05
	HOJA:	2 DE 5