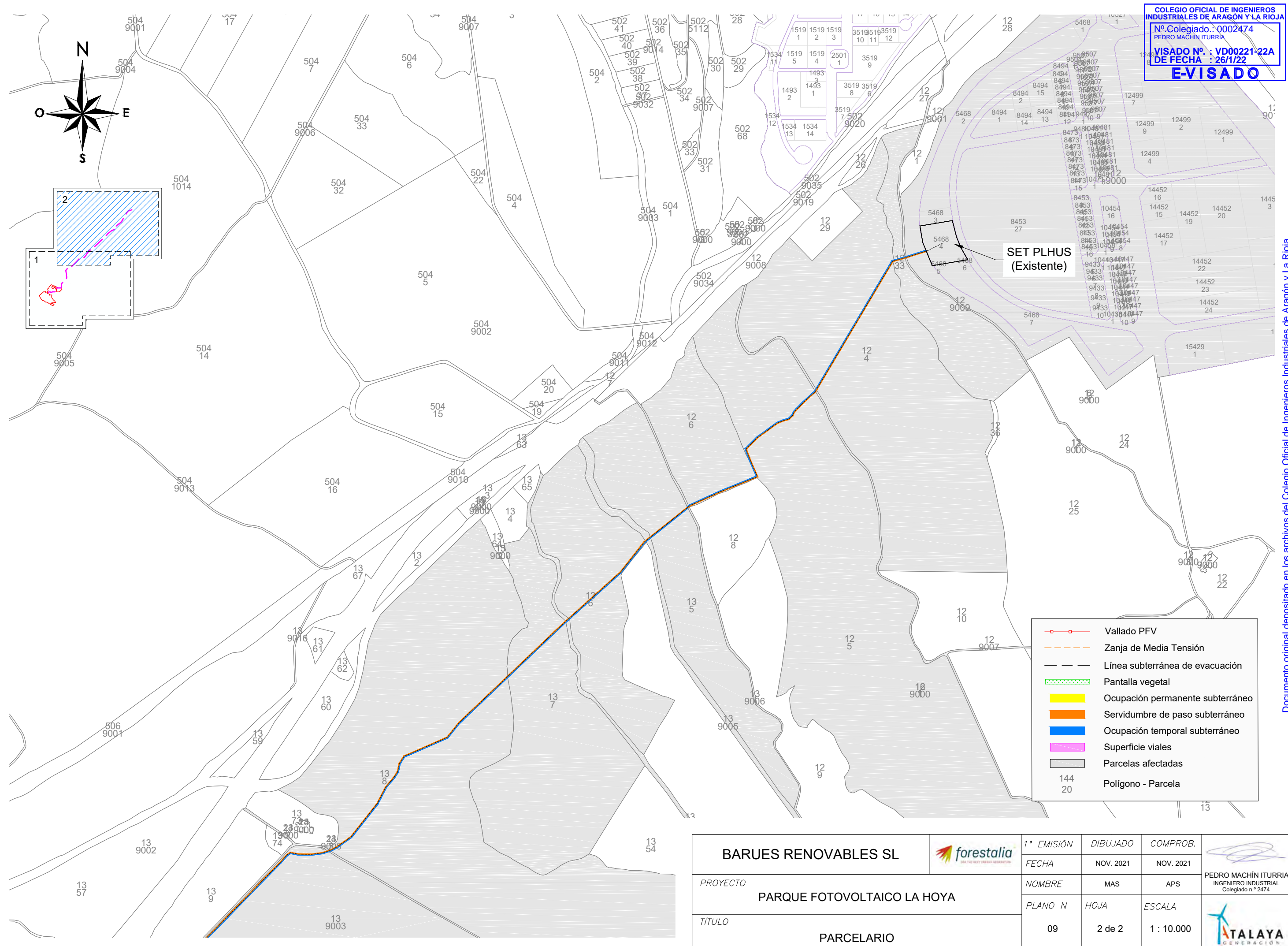
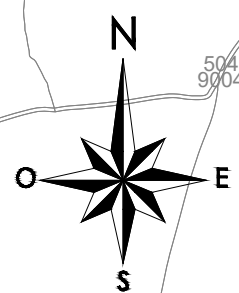


- Vallado PFV
- Zanja de Media Tensión
- Línea subterránea de evacuación
- Pantalla vegetal
- Ocupación permanente subterráneo
- Servidumbre de paso subterráneo
- Ocupación temporal subterráneo
- Superficie viales
- Parcelas afectadas
- Polígono - Parcela

BARUES RENOVABLES SL 	1ª EMISIÓN	DIBUJADO	COMPROB.	 PEDRO MACHÍN ITURRIA INGENIERO INDUSTRIAL Colegiado n.º 2474
	FECHA	NOV. 2021	NOV. 2021	
PROYECTO PARQUE FOTOVOLTAICO LA HOYA	NOMBRE	MAS	APS	
	PLANO N	HOJA	ESCALA	
TÍTULO	09	1 de 2	1 : 10.000	

COLEGIO OFICIAL DE INGENIEROS INDUSTRIALES DE ARAGÓN Y LA RIOJA
 Nº Colegiado.: 0002474
 PEDRO MACHÍN ITURRIA
 VISADO Nº : VD00221-22A
 DE FECHA : 26/1/22
E-VISADO

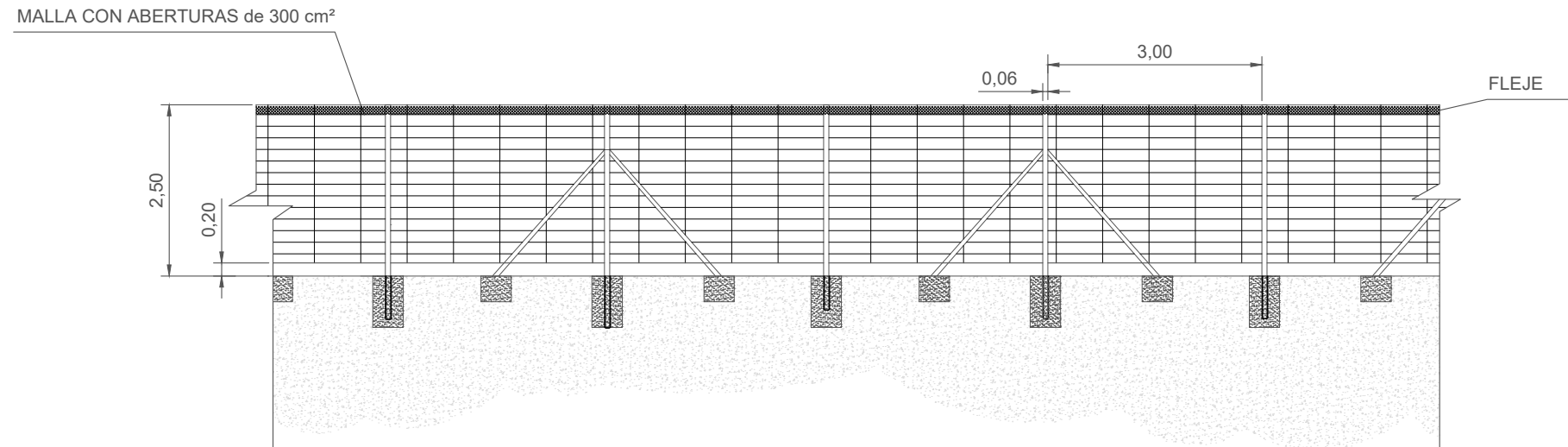


- Vallado PFV
- Zanja de Media Tensión
- Línea subterránea de evacuación
- Pantalla vegetal
- Ocupación permanente subterráneo
- Servidumbre de paso subterráneo
- Ocupación temporal subterráneo
- Superficie viales
- Parcelas afectadas
- Polígono - Parcela

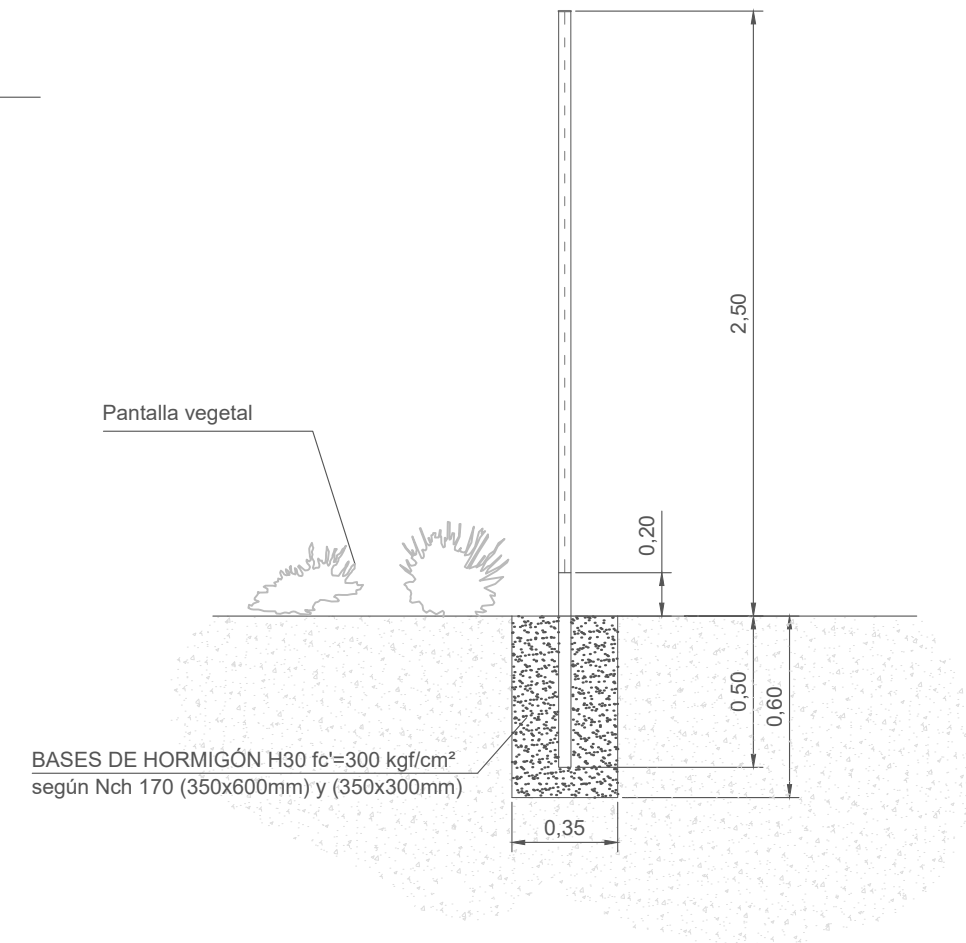
BARUES RENOVABLES SL 	1ª EMISIÓN	DIBUJADO	COMPROB.	 PEDRO MACHÍN ITURRIA INGENIERO INDUSTRIAL Colegiado n.º 2474
	FECHA	NOV. 2021	NOV. 2021	
PROYECTO PARQUE FOTOVOLTAICO LA HOYA	NOMBRE	MAS	APS	
	PLANO N	HOJA	ESCALA	
TÍTULO	09	2 de 2	1 : 10.000	

Documento original depositado en los archivos del Colegio Oficial de Ingenieros Industriales de Aragón y La Rioja con Reg. Entrada nº RG00276-22 y VISADO electrónico VD00221-22A de 26/01/2022. CSV = FVLZSOZPJGJUN4HSR verificable en https://coliar.e-gestion.es

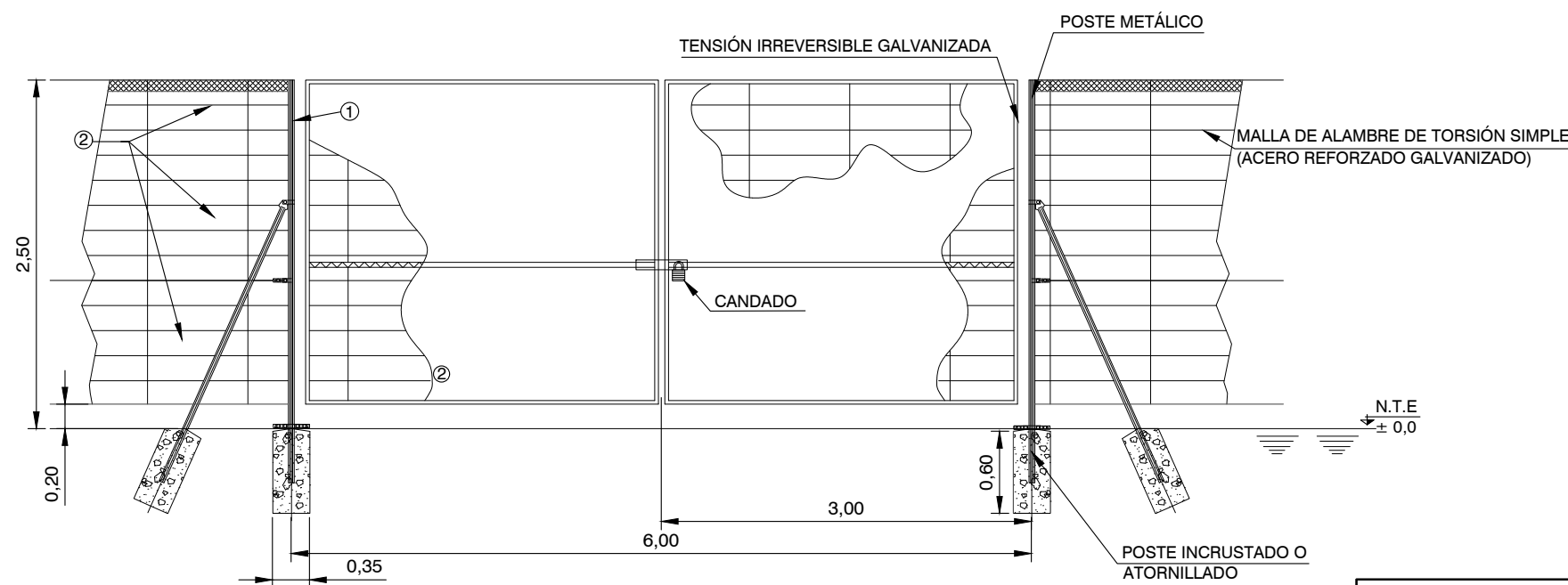
DETALLE VALLADO PERIMETRAL (cotas en metros)



SECCIÓN DEL VALLADO (cotas en metros)



DETALLE PUERTA VALLADO (cotas en metros)

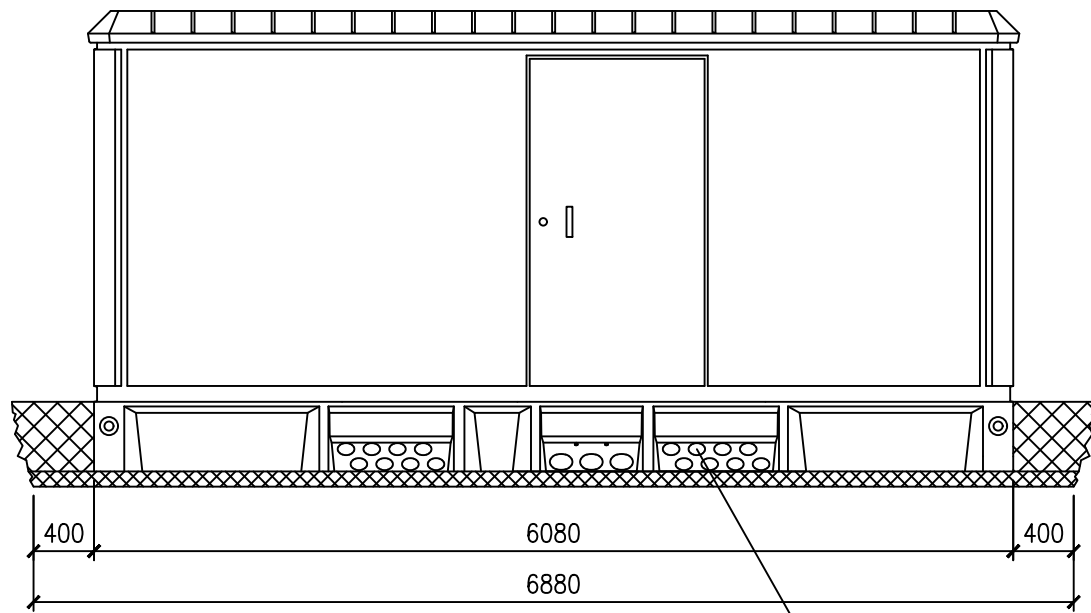


NOTAS:

1. ACERO GALVANIZADO HD O POSTE ATORNILLADO (SECCIONES HUECAS CUADRADAS O RECTANGULARES SEGÚN NORMA DE FABRICANTE)
2. PANELES DE MALLA DE ALAMBRE DE ACERO SOLDADO (TIPO DE ALAMBRE: 4mm/5mm)

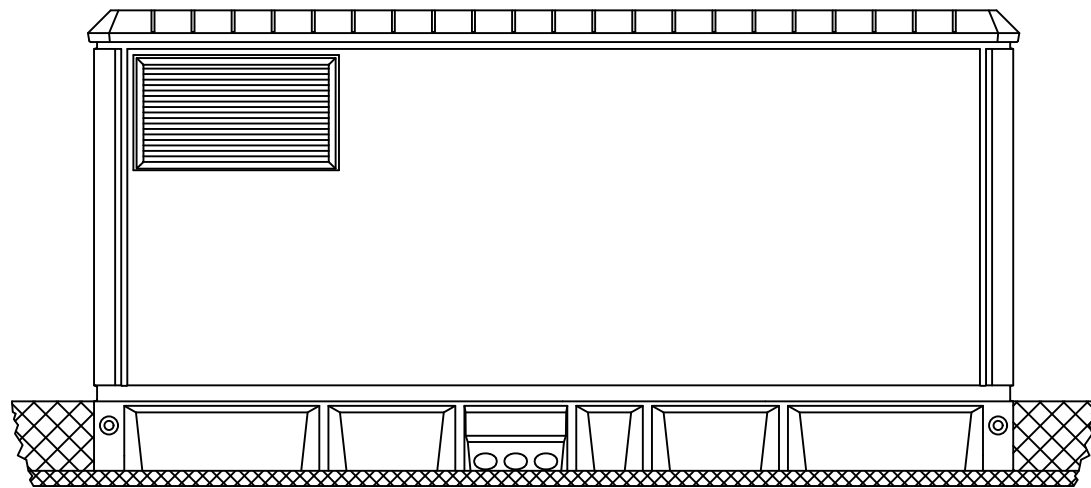
COTAS EN METROS

BARUES RENOVABLES SL		1ª EMISIÓN	DIBUJADO	COMPROB.	
		FECHA	NOV. 2021	NOV. 2021	
PROYECTO	PARQUE FOTOVOLTAICO LA HOYA		NOMBRE	MAS	APS
TÍTULO	VALLADO		PLANO N	HOJA	ESCALA
			15	S/E	

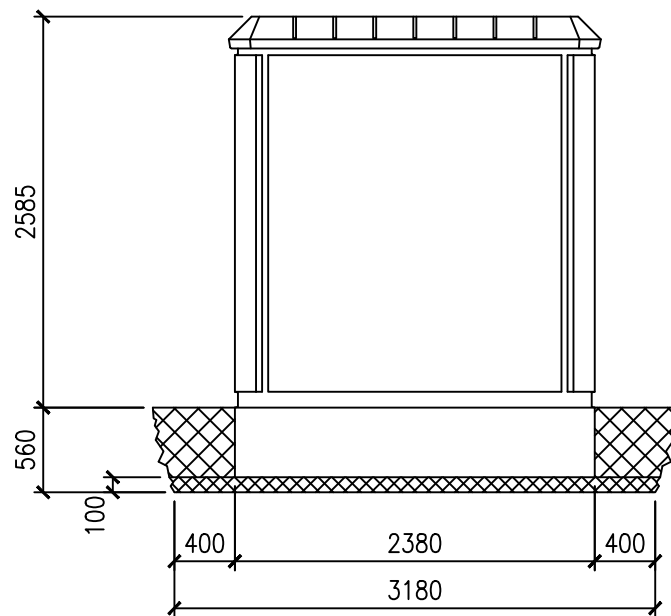


VISTA FRONTAL

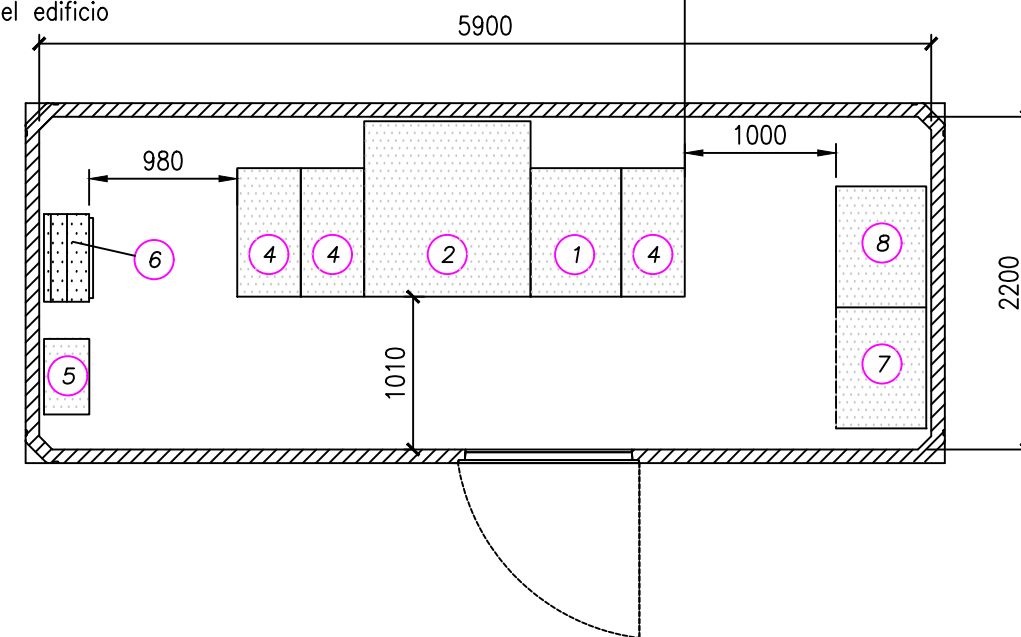
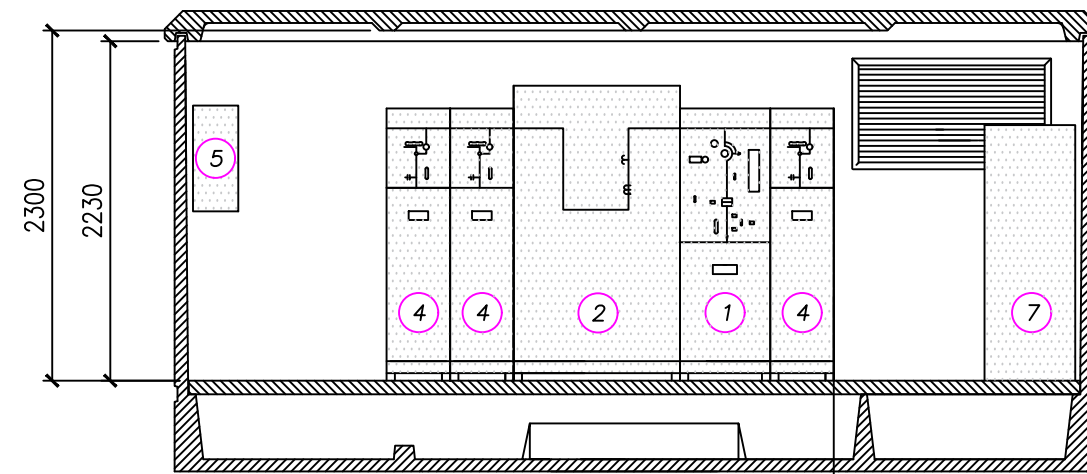
Entrada/salida de cables de MT y BT
 A través de orificios semiperforados en la base del edificio
 Protección de cables mediante dado de hormigón



VISTA POSTERIOR






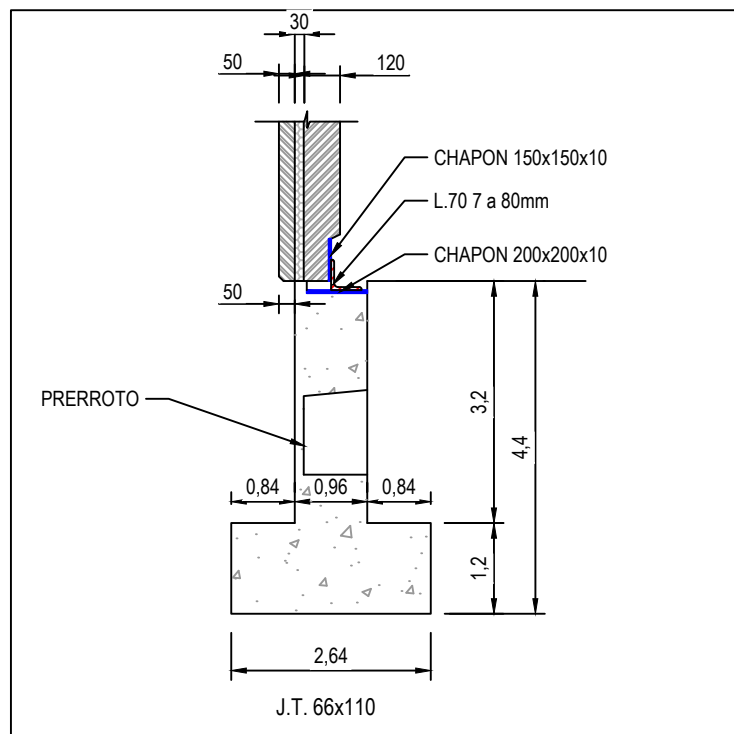
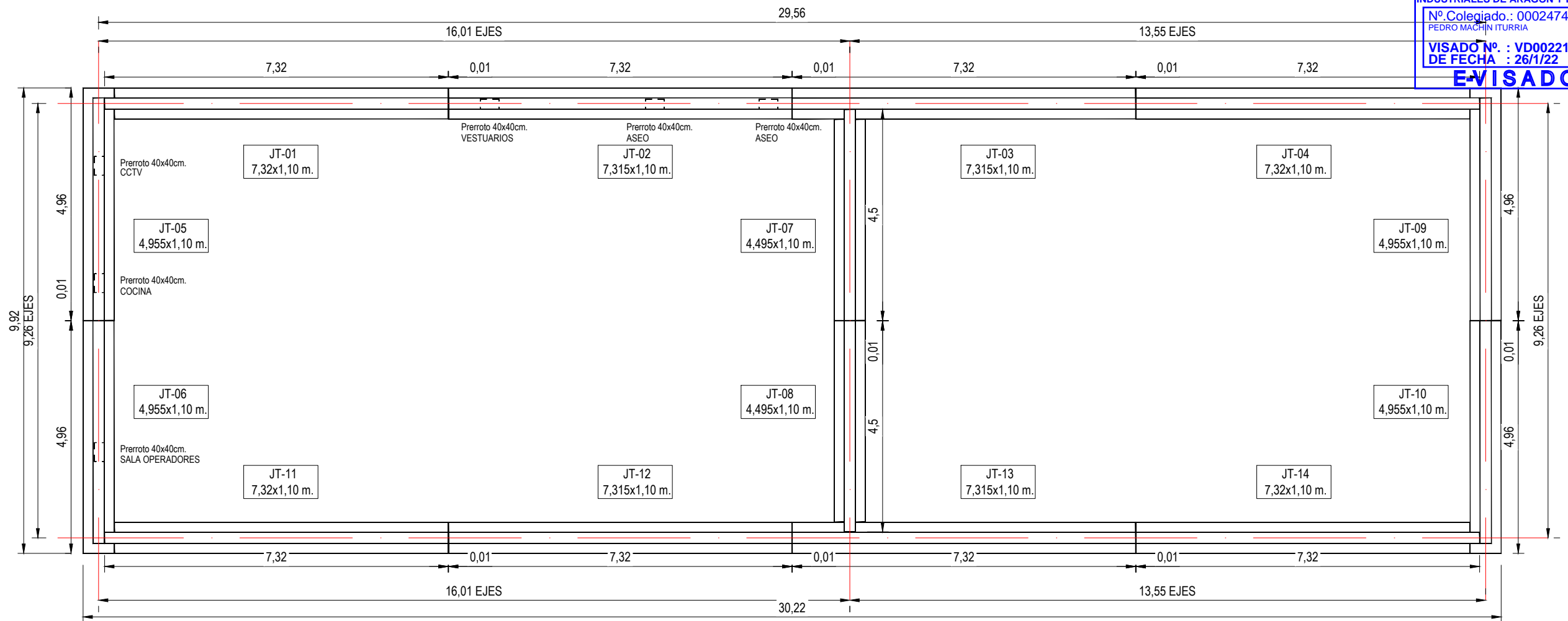
VISTA LATERAL IZQUIERDA



- 1.- CELDA MOTORIZADA DE PROTECCION CON INTERRUPTOR TIPO CMP-V 24 KV 630 A (ORMAZABAL)
- 2.- CELDA DE MEDIDA TIPO CMM 24 KV (ORMAZABAL)
- 4.- CELDA MOTORIZADA DE LINEA TIPO CML 24 KV 630 A (ORMAZABAL)
- 5.- ARMARIO DE MEDIDA
- 6.- CUADRO DE B.T. SERVICIOS AUXILIARES
- 7.- ARMARIO DE TELEMANDO
- 8.- ARMARIO DE TELEPROTECCIÓN

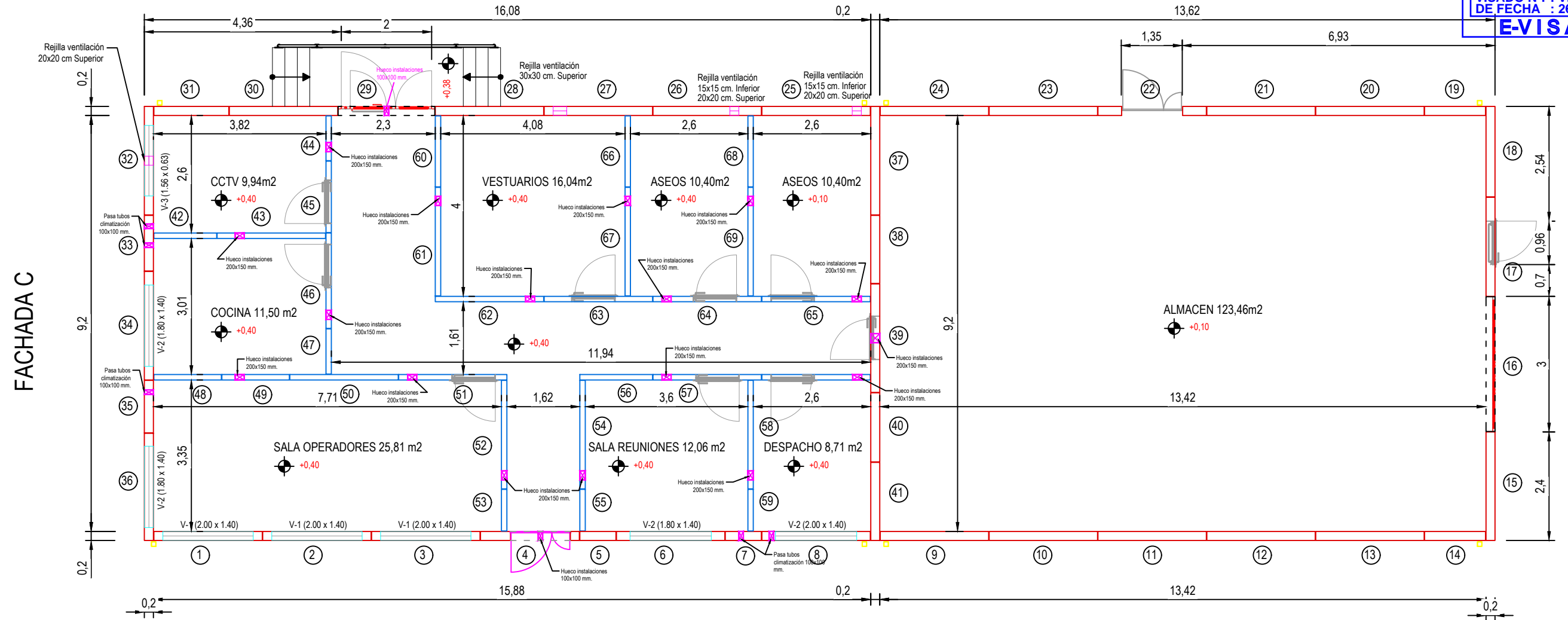
* Cotas en mm.

BARUES RENOVABLES SL 	1ª EMISIÓN	DIBUJADO	COMPROB.	 PEDRO MACHÍN ITURRIA INGENIERO INDUSTRIAL Colegiado n.º 2474
	FECHA	NOV. 2021	NOV. 2021	
PROYECTO	NOMBRE	JPB	APS	
	PARQUE FOTOVOLTAICO LA HOYA	PLANO N	REVISIÓN	
TÍTULO	CENTRO DE ENTREGA	16	S/E	



BARUES RENOVABLES SL		1ª EMISIÓN	DIBUJADO	COMPROB.	
		FECHA	NOV. 2021	NOV. 2021	
PROYECTO	PARQUE FOTOVOLTAICO LA HOYA	NOMBRE	MAS	APS	INGENIERO INDUSTRIAL Colegiado n.º 2474
		PLANO N	HOJA	ESCALA	
TÍTULO	EDIFICIO DE CONTROL: CIMENTACIÓN	17	1 de 4	1 : 100	

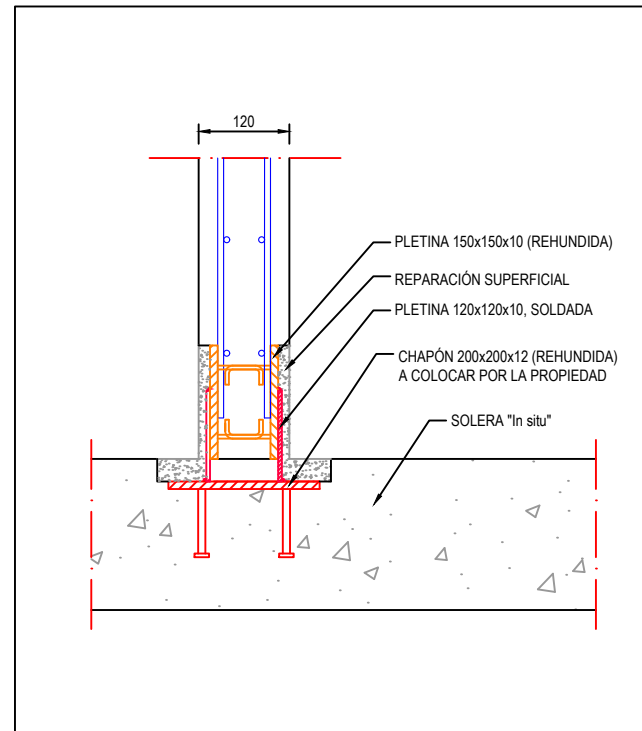
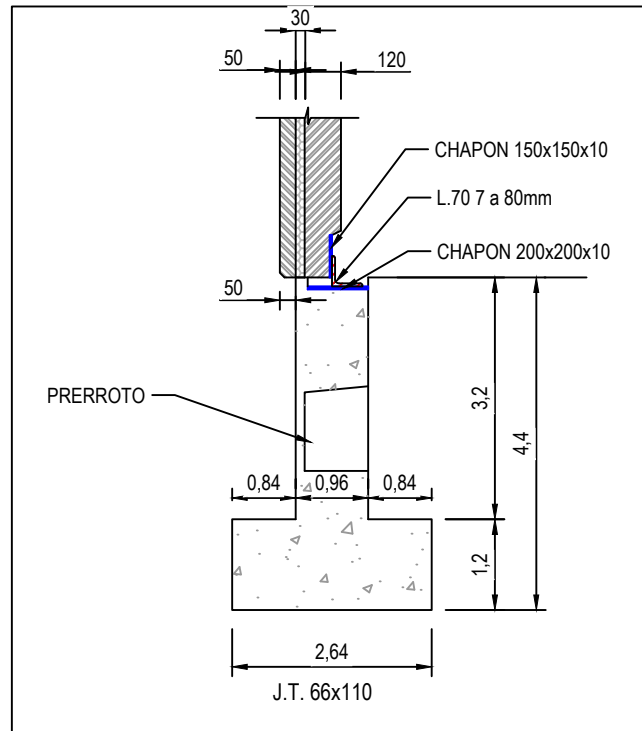
FACHADA B



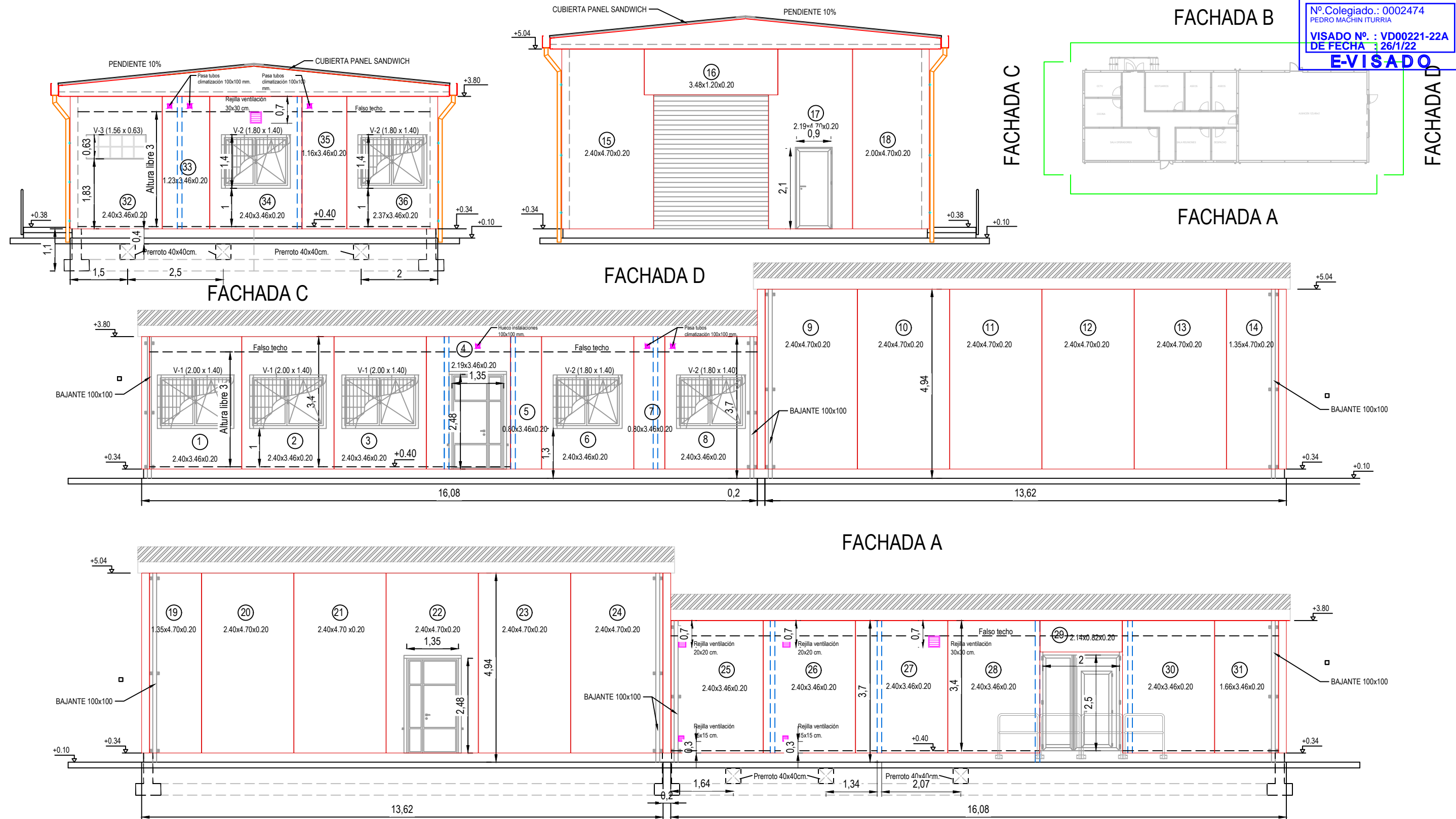
FACHADA C

FACHADA D

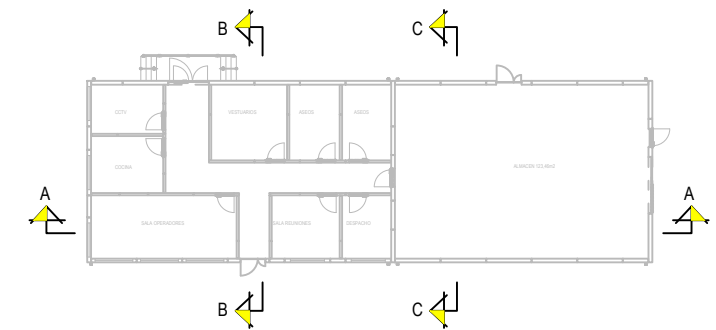
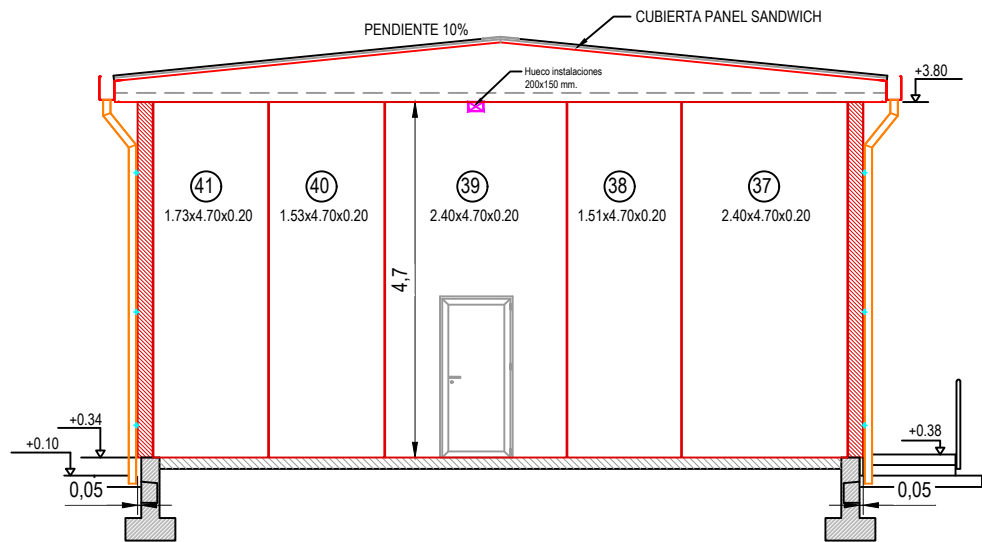
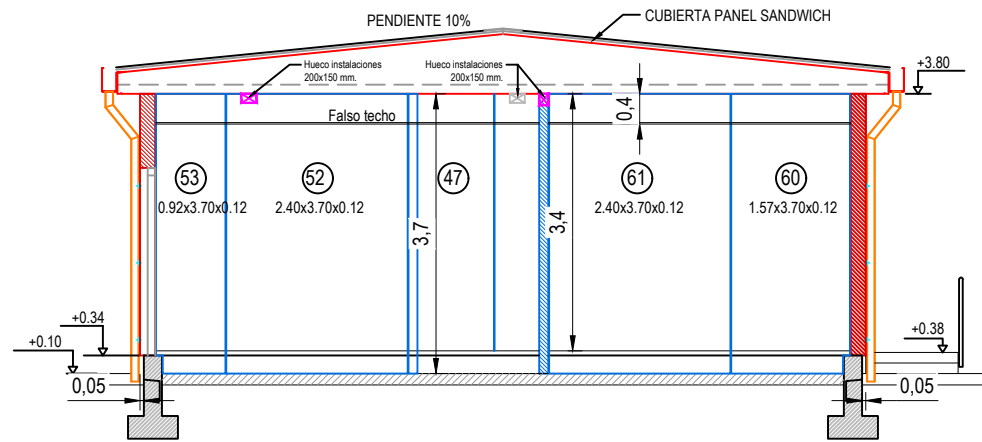
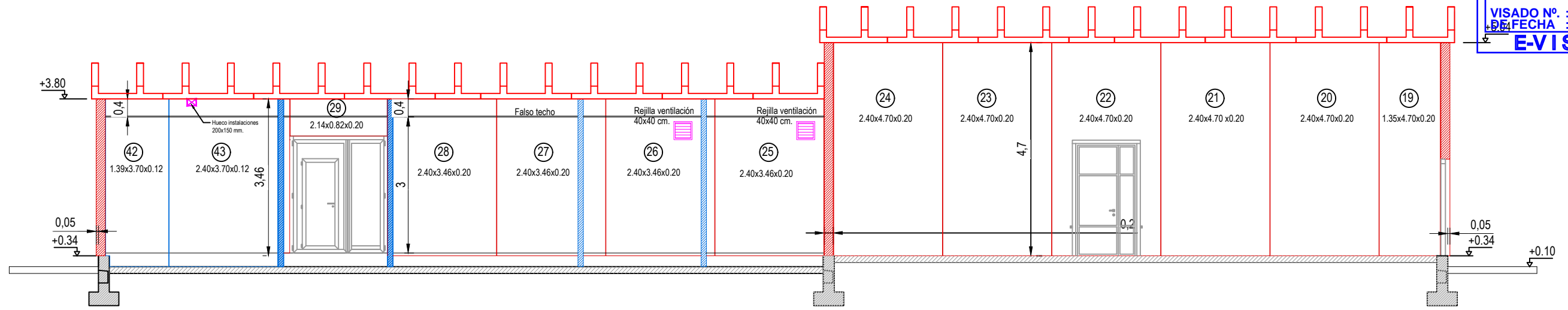
FACHADA A



BARUES RENOVABLES SL 	1ª EMISIÓN	DIBUJADO	COMPROB.	 PEDRO MACHÍN ITURRIA INGENIERO INDUSTRIAL Colegiado n.º 2474
	FECHA	NOV. 2021	NOV. 2021	
PROYECTO PARQUE FOTOVOLTAICO LA HOYA	NOMBRE	MAS	APS	
	PLANO N	HOJA	ESCALA	
TÍTULO	17	2 de 4	1 : 100	
EDIFICIO DE CONTROL: PLANTA GENERAL				

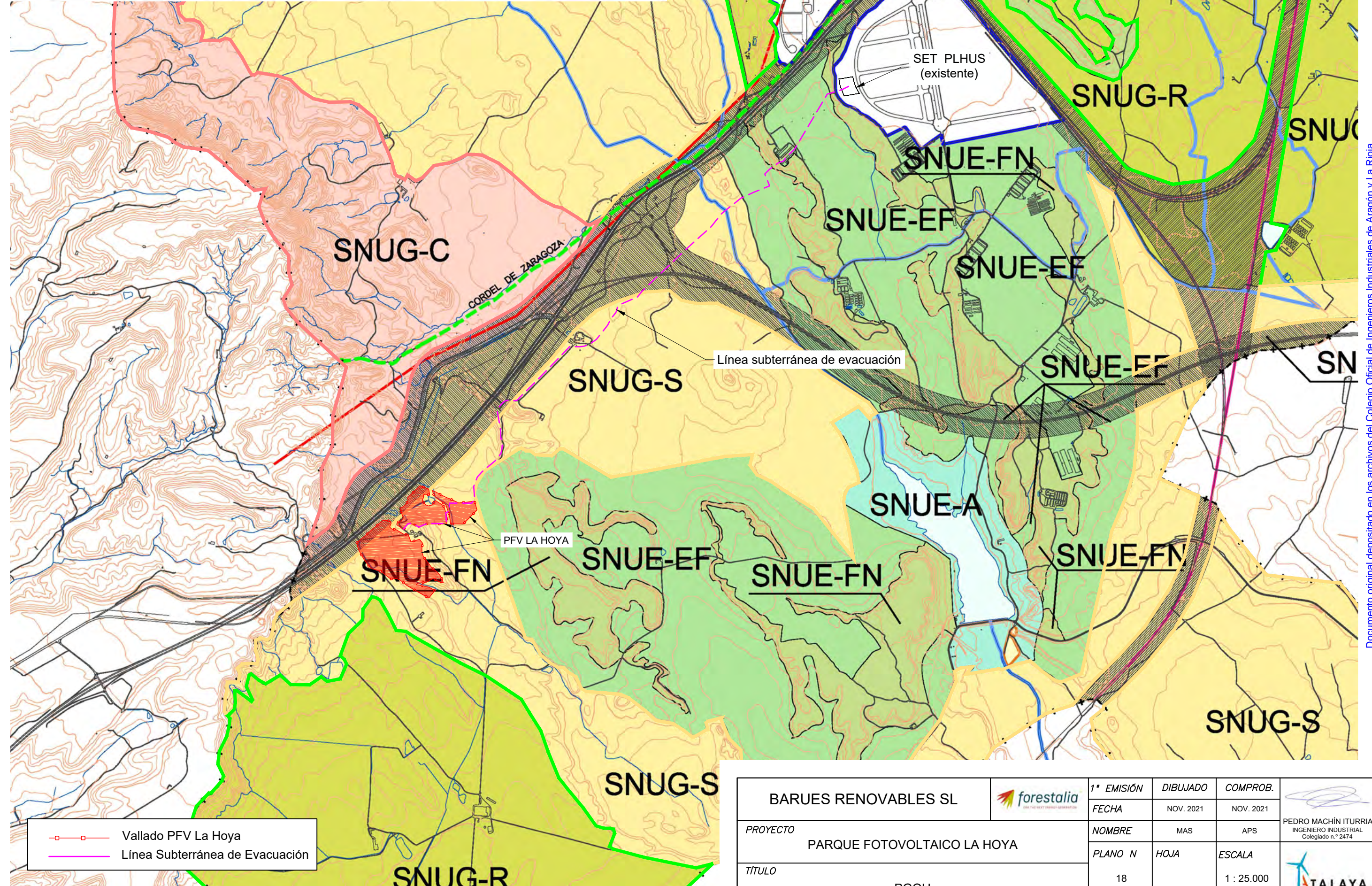


BARUES RENOVABLES SL 	1ª EMISIÓN	DIBUJADO	COMPROB.	 PEDRO MACHÍN ITURRIA INGENIERO INDUSTRIAL Colegiado n.º 2474
	FECHA	NOV. 2021	NOV. 2021	
PROYECTO PARQUE FOTOVOLTAICO LA HOYA	NOMBRE	MAS	APS	
	TÍTULO	HOJA	ESCALA	
EDIFICIO DE CONTROL: ALZADOS	17	3 de 4	1 : 100	





BARUES RENOVABLES SL 	1ª EMISIÓN	DIBUJADO	COMPROB.	 PEDRO MACHÍN ITURRIA INGENIERO INDUSTRIAL Colegiado n.º 2474
	FECHA	NOV. 2021	NOV. 2021	
PROYECTO PARQUE FOTOVOLTAICO LA HOYA	NOMBRE	MAS	APS	
	PLANO N	HOJA	ESCALA	
TÍTULO EDIFICIO DE CONTROL: SECCIONES	17	4 de 4	1 : 100	

DELIMITACIONES		CATEGORÍAS DEL SUELO NO URBANIZABLE											
-----	LÍMITE DE TERRAZO MALASANA	S. N. U. ESPECIAL					S. N. U. GENÉRICO					SISTEMAS GENERALES	
---	LÍMITE DE SUELO URBANO	SNUE-SPE	BORNAS FRENCAS EXTERIORES	SNUE-LO	ENTORNO DEL ORO	VIA FERREAS	SNUG-S	RECINOS	FINCOS LIMES				
---	LÍMITE DE SUELO URBANIZABLE	SNUE-S	BAÑOS Y ALTIPLANOS DE APDES Y FORNALLAS	SNUE-FN	MARSA AMARILLAS Y TERRENCOS FORESTALES NATURALES	CAÑALES	SNUG-R	ÁREAS REGULARES POR EL CAR. DE LA COSTA ANE	EQUIPAMIENTOS				
		SNUE-E	ESCAPES DE APDES Y FORNALLAS	SNUE-EF	ENTORNO DE TERRENCOS FORESTALES NATURALES	VIA PECUARIAS	SNUG-C	CANTERAS DE ALABASTRO	SISTEMA INFRAESTRUCTURAL				
		SNUE-T	TERRAZO DEL BULLA DEL FLUMIN Y TERRAZOS DEL FLUMIN	SNUE-RT	RESIDUOS NATURALES	RED ELÉCTRICA							
		SNUE-A	ALDEOS Y OBRAS DEL ORO Y VALLES, OBRAS Y TERRAZOS		CANETINAS	GABALLETOS							



—○— Vallado PFV La Hoya
— Línea Subterránea de Evacuación

BARUES RENOVABLES SL 	1ª EMISIÓN	DIBUJADO	COMPROB.	 PEDRO MACHÍN ITURRIA INGENIERO INDUSTRIAL Colegiado n.º 2474				
	FECHA	NOV. 2021	NOV. 2021					
PROYECTO	PARQUE FOTOVOLTAICO LA HOYA		NOMBRE	MAS	APS			
TÍTULO	PGOU		PLANO N	18	HOJA	ESCALA	1 : 25.000	